



**МИНИСТЕРСТВО ОБРАЗОВАНИЯ И НАУКИ
РОССИЙСКОЙ ФЕДЕРАЦИИ**
Рубцовский индустриальный институт (филиал)
ФГБОУ ВПО «Алтайский государственный технический университет
им. И.И. Ползунова»

**С.А. ГОНЧАРОВ
В.Т. ГЕТМАНОВ**

ЛИНЕЙНЫЕ ЭЛЕКТРИЧЕСКИЕ ЦЕПИ ПРИ НЕСИНУСОИДАЛЬНОМ ВОЗДЕЙСТВИИ

**Учебное пособие и варианты индивидуальных расчетных
заданий по теоретическим основам электротехники
для студентов направления «Электроэнергетика
и электротехника» всех форм обучения**

Рубцовск 2015

УДК 621.3.01

Гончаров С.А., Гетманов В.Т. Линейные электрические цепи при несинусоидальном воздействии: Учебное пособие и варианты индивидуальных расчетных заданий по теоретическим основам электротехники для студентов направления «Электроэнергетика и электротехника» всех форм обучения / Рубцовский индустриальный институт. Рубцовск, 2015. – 41 с.

Пособие посвящено рассмотрению процессов, протекающих в линейных электрических цепях при воздействии на них несинусоидальных токов и напряжений.

В пособии изложена теория расчета простых и разветвленных электрических цепей при воздействии на них несинусоидальных токов и напряжений, а также приведены примеры расчета таких цепей. В приложении приведены варианты индивидуальных контрольных заданий.

Рассмотрено и одобрено на заседании научно-методического совета Рубцовского индустриального института
Протокол № 1 от 19.02.2015.

Рецензент к.физ.-мат.н.

В.В. Борисовский

© Рубцовский индустриальный институт, 2015

СОДЕРЖАНИЕ

1. Понятие периодических несинусоидальных токов и напряжений.....	4
2. Разложение периодических несинусоидальных функций в ряд Фурье.....	5
3. Ряд Фурье в комплексной форме.....	8
4. Примеры разложения функций в ряд Фурье.....	9
5. Действующее и среднее значение несинусоидальных токов и напряжений; коэффициенты, характеризующие форму кривой.....	14
6. Мощность при несинусоидальных токах и напряжениях.....	16
7. Порядок расчёта электрических цепей при несинусоидальных токах и напряжениях.....	18
8. Резонансные явления в цепях несинусоидального тока.....	26
9. Высшие гармоники в трёхфазных электрических цепях.....	28
10. Особенности работы трехфазных систем, вызываемые гармониками, кратными трём.....	28
11. Порядок расчёта трехфазных электрических цепей при несинусоидальных токах и напряжениях.....	29
12. Методические указания к выполнению расчетных заданий.....	33
Приложение	
Варианты индивидуальных заданий.....	39

1. Понятие периодических несинусоидальных токов и напряжений

Во многих случаях при установившихся процессах кривые периодических ЭДС, токов и напряжений в той или иной степени являются несинусоидальными. Это связано с тем, что реальные генераторы не обеспечивают, строго говоря, синусоидальной формы кривых напряжения, а с другой стороны, наличие нелинейных элементов в цепи обуславливает искажение формы токов даже при синусоидальных ЭДС источников. Причиной появления высших гармоник в кривых тока в линейных электрических цепях является наличие высших гармоник в кривых ЭДС и напряжений устройств, питающих эти цепи. Характерным примером может служить питание электрической цепи от выпрямителя, в напряжении на выходе которого наряду с постоянной составляющей содержится переменная периодическая составляющая.

Высшие гармоники в кривых тока могут возникать также вследствие того, что параметры самой электрической цепи изменяются в течение периода. Если это изменение параметров происходит по заданной периодической функции времени и не зависит от тока, то такая цепь остается линейной. Если же изменение параметров возникает вследствие их зависимости от протекающего тока, то такая цепь является нелинейной.

Периодическими несинусоидальными токами и напряжениями называют токи и напряжения, изменяющиеся во времени по периодическому, отличающемуся от синусоиды закону.

Они возникают при четырех различных режимах работы электрических цепей (и при сочетаниях этих режимов):

1) когда источник ЭДС (источник тока) дает несинусоидальную ЭДС (несинусоидальный ток), а все элементы цепи — резистивные, индуктивные и емкостные — линейны, т. е. от тока не зависят;

2) если источник ЭДС (источник тока) дает синусоидальную ЭДС (синусоидальный ток), но один или несколько элементов цепи нелинейны;

3) когда источник ЭДС (источник тока) дает несинусоидальную ЭДС (несинусоидальный ток), а в состав электрической цепи входят один или несколько нелинейных элементов;

4) если источник ЭДС (тока) дает постоянную или синусоидальную ЭДС (ток), а один или несколько элементов цепи периодически изменяются во времени.

На практике к несинусоидальности напряжений и токов следует подходить двояко:

- в силовой электроэнергетике несинусоидальные токи обуславливают в общем случае дополнительные потери мощности, пульсации момента на валу двигателей, вызывают помехи в линиях связи; поэтому здесь необходимо «всеми силами» поддержание синусоидальных режимов;

• в цепях автоматики и связи, где несинусоидальные токи и напряжения лежат в основе принципа действия электротехнических устройств, задача, наоборот, заключается в их усилении и передаче с наименьшими искажениями.

В общем случае характер изменения величин может быть периодическим, почти периодическим и непериодическим.

В настоящее время широкое распространение получила импульсная техника, т. е. отрасль радиоэлектроники, в которой для решения определенных задач используют импульсные устройства. Режим работы подобных устройств характеризуется чередованием времени работы и пауз. Формы импульсов напряжений в импульсной технике весьма разнообразны. Основное распространение получили импульсы треугольной, прямоугольной, трапецеидальной формы и др. В связи с этим появилось значительное разнообразие схем импульсных генераторов несинусоидальных колебаний. Такие генераторы называются релаксационными, т. е. их форма колебания выходных сигналов в значительной степени отличается от синусоиды.

2. Разложение периодических несинусоидальных функций в ряд Фурье

Периодические ЭДС, токи и напряжения можно представить в виде рядов Фурье, которые в общем случае содержат постоянную составляющую, основную (первую) гармонику, имеющую период, равный периоду самой функции, и высшие гармоники, частота которых в целое число раз больше частоты первой гармоники.

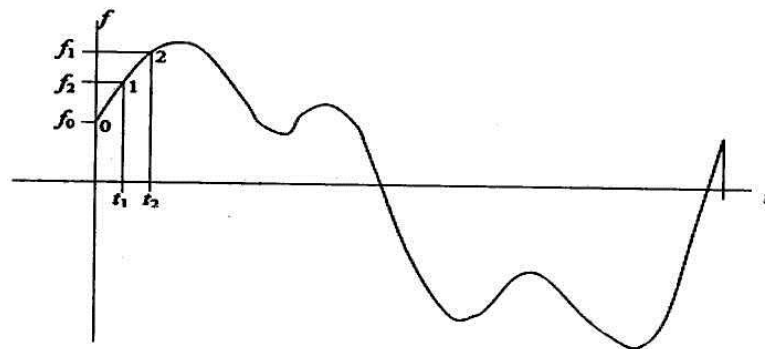


Рисунок 1

Разложение в ряд Фурье возможно только для тех периодических функций, которые удовлетворяют условию Дирихле, т.е. имеющих за полный период конечное число разрывов первого рода и конечное число максимумов и минимумов. Практически все периодические функции, с которыми имеют дело в электротехнике, условиям Дирихле удовлетворяют.

Из математики известно, что всякая периодическая функция с периодом 2π (рисунок 1)

$$f(t) = f(t + T) = \dots = f(t + kT),$$

где k – целое число, может быть разложена в тригонометрический ряд

$$f(t) = A_0 + \sum_{k=1}^{\infty} A_{km} \sin k\omega t + \sum_{k=1}^{\infty} B_{km} \cos k\omega t,$$

где

$$A_0 = \frac{1}{2\pi} \int_0^{2\pi} f(t) dt;$$

$$A_{km} = \frac{1}{\pi} \int_0^{2\pi} f(t) \sin k\omega t dt;$$

$$B_{km} = \frac{1}{\pi} \int_0^{2\pi} f(t) \cos k\omega t dt.$$

Ряд Фурье можно записать и в другой форме:

$$f(t) = A_0 + \sum_{k=1}^{\infty} C_{km} \sin(k\omega t + \varphi_k),$$

где

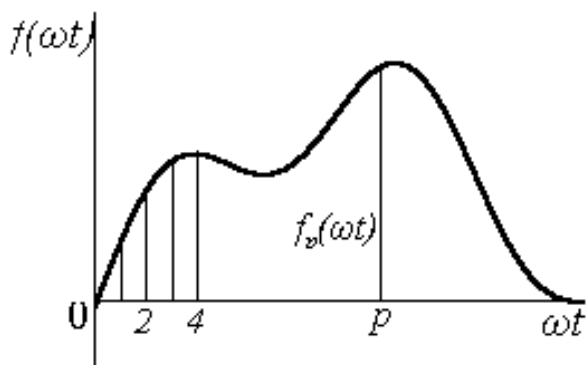
$$C_{km} = \sqrt{A_{km}^2 + B_{km}^2} \text{ — амплитуда } k\text{-гармоники}$$

$$\text{и } \varphi_k = \arctg\left(\frac{B_k}{A_k}\right).$$

Первый член ряда A_0 называется постоянной составляющей или нулевой гармоникой, второй член $A_{1m} \sin(\omega t + \varphi_1)$ — основной или первой гармоникой, а остальные члены вида $A_{km} \sin(k\omega t + \varphi_k)$ при $k > 1$ носят название высших гармоник. Гармоники, для которых k — нечетное число, называют *нечетными*, для которых k — четное число, — *четными*.

По приведенным формулам можно определить коэффициенты ряда Фурье в том случае, когда функция задана аналитически. Если кривые ЭДС, тока или напряжения заданы в виде графиков, то в этом случае постоянную составляющую можно определить как среднюю за период ординату кривой, а для вычисления амплитуд гармоник используются различные приближенные методы.

Когда несинусоидальная кривая задана графиком или таблицей и не имеет



аналитического выражения, то для определения её гармоник прибегают к графоаналитическому разложению. Оно основано на замене определенного интеграла суммой конечного числа слагаемых. С этой целью период функции $f(\omega t)$ разбивают на n равных частей $\Delta\omega t = 2\pi/n$ (рисунок 2).

Рисунок 2

Тогда для нулевой гармоники

$$\begin{aligned} A_0 &= \frac{1}{2\pi} \int_0^{2\pi} f(\omega t) d(\omega t) \approx \frac{1}{2\pi} \sum_{p=1}^n f_p(\omega t) \Delta(\omega t) = \\ &= \frac{1}{2\pi} \sum_{p=1}^n f_p(\omega t) \cdot \frac{2\pi}{n} = \frac{1}{n} \sum_{p=1}^n f_p(\omega t), \end{aligned}$$

где p – текущий индекс (номер участка), принимающий значения от 1 до n ;
 $f_p(\omega t)$ – значение функции $f(\omega t)$ при $\omega t = p \cdot \Delta\omega t$.

Для амплитуды синусной составляющей k -й гармоники

$$\begin{aligned} A_{km} &= \frac{1}{\pi} \int_0^{2\pi} f(\omega t) \cdot \sin(k\omega t) d(\omega t) \approx \frac{1}{\pi} \sum_{p=1}^n f_p(\omega t) \cdot \sin_p(k\omega t) \cdot \Delta(\omega t) = \\ &= \frac{1}{\pi} \sum_{p=1}^n f_p(\omega t) \cdot \sin_p(k\omega t) \cdot \frac{2\pi}{n} = \frac{2}{n} \sum_{p=1}^n f_p(\omega t) \cdot \sin_p(k\omega t). \end{aligned}$$

Для амплитуды косинусной составляющей k -й гармоники

$$\begin{aligned} B_{km} &= \frac{1}{\pi} \int_0^{2\pi} f(\omega t) \cdot \cos(k\omega t) d(\omega t) \approx \frac{1}{\pi} \sum_{p=1}^n f_p(\omega t) \cdot \cos_p(k\omega t) \cdot \Delta(\omega t) = \\ &= \frac{1}{\pi} \sum_{p=1}^n f_p(\omega t) \cdot \cos_p(k\omega t) \cdot \frac{2\pi}{n} = \frac{2}{n} \sum_{p=1}^n f_p(\omega t) \cdot \cos_p(k\omega t). \end{aligned}$$

Здесь $\sin_p k\omega t$ и $\cos_p k\omega t$ – значения $\sin k\omega t$ и $\cos k\omega t$ при $\omega t = p$.

В практических расчетах обычно принимают $n = 18$ ($\Delta\omega t = 20^\circ$) или $n = 24$ ($\Delta\omega t = 15^\circ$).

При графоаналитическом разложении периодических кривых в ряд Фурье еще важнее, чем при аналитическом, выяснить, не обладает ли она каким-либо видом симметрии, наличие которых существенно уменьшает объем вычислительной работы. Так, формулы для A_{km} и B_{km} при наличии симметрии принимают вид

$$\begin{aligned} A_{km} &= \frac{4}{n} \sum_{p=1}^{n/2} f_p(\omega t) \cdot \sin_p(k\omega t); \\ B_{km} &= \frac{4}{n} \sum_{p=1}^{n/2} f_p(\omega t) \cdot \cos_p(k\omega t). \end{aligned}$$

При построении гармоник на общем графике необходимо учитывать, что масштаб по оси абсцисс для k -й гармоники будет в k раз больше, чем для первой гармоники.

3. Ряд Фурье в комплексной форме

Ряд Фурье

$$f(\omega t) = A_0 + \sum_{k=1}^{\infty} A_{km} \sin k\omega t + \sum_{k=1}^{\infty} B_{km} \cos k\omega t$$

можно представить в комплексной форме, если воспользоваться формулой Эйлера

$$\begin{aligned}\sin k\omega t &= \frac{1}{2j} (e^{jk\omega t} - e^{-jk\omega t}), \\ \cos k\omega t &= \frac{1}{2} (e^{jk\omega t} + e^{-jk\omega t}),\end{aligned}$$

то получим

$$f(\omega t) = \frac{1}{2} \sum_{k=-\infty}^{\infty} (\underline{F}_k e^{jk\omega t} + \underline{F}_k^* e^{-jk\omega t}),$$

где

$$\underline{F}_k = \frac{1}{2\pi} \int_0^{2\pi} f(\omega t) e^{-jk\omega t} \sin k\omega t d(\omega t);$$

С учетом того, что $\underline{F}_{-k} = \underline{F}_k$, а $\underline{F}_{-k}^* = \underline{F}_k^*$, это выражение можно упростить:

$$f(\omega t) = \sum_{k=-\infty}^{\infty} \underline{F}_k e^{jk\omega t}.$$

Комплексная форма записи ряда Фурье имеет большое значение при частотном анализе свойств электрических цепей.

Последнее соотношение имеет простую геометрическую интерпретацию. В соответствии с ней каждая гармоника может быть представлена в виде полусуммы двух векторов, которые вращаются навстречу друг другу с угловой скоростью $k\omega$. Амплитуды этих векторов \underline{F}_k , а начальные фазы равны φ_n .

Совокупность комплексных коэффициентов гармоник \underline{F}_k называют *комплексным частотным спектром* функции $f(t)$. Амплитуды гармоник F_k образуют *амплитудный спектр*, а начальные фазы φ_k – *фазовый спектр*.

Периодическая функция времени $f(t)$ имеет дискретный спектр, поскольку такую функцию можно представить в виде суммы гармоник с частотами, кратными частоте первой гармоники $\omega = \frac{2\pi}{T}$. Спектр функции времени может быть выражен аналитически, а также изображен в виде графика, связывающего амплитуды и частоты гармоник.

Часто при изображении амплитудных спектров откладывают не амплитуды гармоник, а их относительные значения, равные отношению амплитуд соответствующих гармоник к постоянной составляющей или первой гармонике. Это позволяет сохранить масштаб по оси ординат одинаковым при изменении периода T .

4. Примеры разложения функций в ряд Фурье

Коэффициенты ряда Фурье для стандартных функций могут быть взяты из справочной литературы или в общем случае рассчитаны по приведенным выше формулам. Однако в случае кривых, обладающих симметрией, задача существенно упрощается, поскольку из их разложения выпадают целые спектры гармоник. Знание свойств таких кривых позволяет существенно сэкономить время и ресурсы при вычислениях. При разложении конкретной функции в ряд Фурье начало отсчета следует выбрать так, чтобы получить желаемый вид симметрии функции.

1. Кривые, симметричные относительно оси абсцисс.

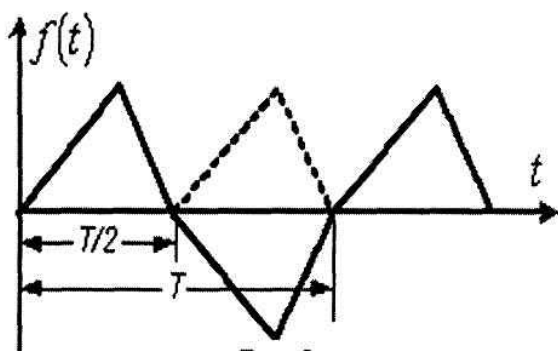


Рисунок 3

К данному типу относятся те кривые, которые удовлетворяют равенству $f(t) = -f(t + \pi)$. Если такую кривую (рисунок 3) сместить по оси t на половину периода и зеркально отразить относительно оси t , то полученная кривая совпадает с кривой $f(t)$. При разложении таких кривых в ряд Фурье отсутствуют постоянная составляющая и четные гармоники, т.е. равны нулю коэффициенты $A_0 = A_2 = B_2 = A_4 = B_4 = \dots = 0$.

Разложение в ряд Фурье для таких функций имеет вид:

$$f(\omega t) = A_1 \sin \omega t + B_1 \cos \omega t + A_3 \sin 3\omega t + B_3 \cos 3\omega t + \dots$$

2. Кривые, симметричные относительно оси ординат.

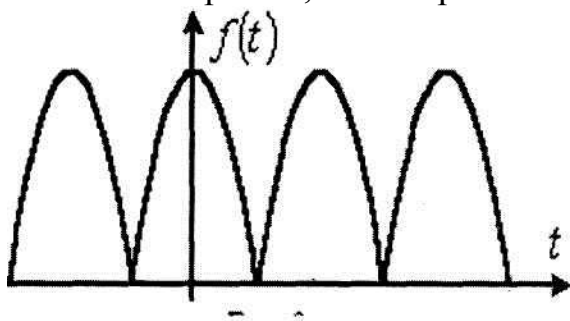


Рисунок 4

К данному типу относятся такие кривые, для которых будет выполняться равенство $f(-t) = f(t)$ (рисунок 4). Функции, обладающие четной симметрией, получили название четных. Если кривую, лежащую левее оси ординат, зеркально отразить относительно оси ординат, то полученная кривая совпадает с кривой, лежащей правее оси ординат. При разложении таких кривых в ряд Фурье отсутствуют синусные составляющие, т.е. $A_1 = A_2 = A_3 = A_4 = \dots = 0$. В разложении таких функций будут присутствовать только постоянная и косинусные составляющие.

Разложение в ряд Фурье для таких функций имеет вид:

Разложение в ряд Фурье для таких функций имеет вид:

$$f(\omega t) = A_0 + B_1 \cos \omega t + B_2 \cos 2\omega t + B_3 \cos 3\omega t + \dots$$

3. Кривые, симметричные относительно начала координат.

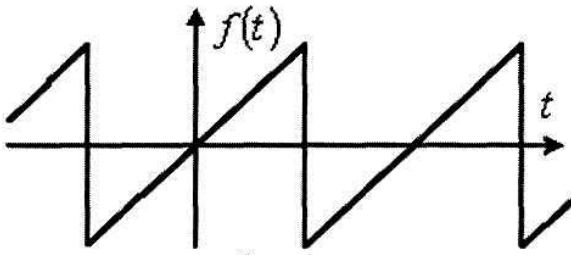


Рисунок 5

К этому типу относятся кривые, для которых будет выполняться равенство $f(t) = -f(-t)$ (рисунок 5). Такие функции обладают нечетной симметрией, и их называют нечетными функциями. При разложении таких кривых отсутствуют постоянная и косинусные составляющие, а содержатся только синусные составляющие отдельных гармоник, т.е.

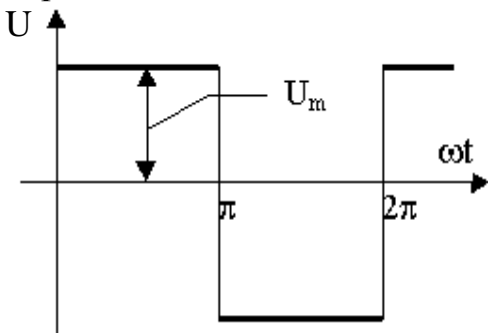
$$A_0 = B_1 = \dots B_n = 0.$$

Разложение в ряд Фурье для таких функций имеет вид:

$$f(\omega t) = A_1 \sin \omega t + A_2 \sin 2\omega t + A_3 \sin 3\omega t + \dots$$

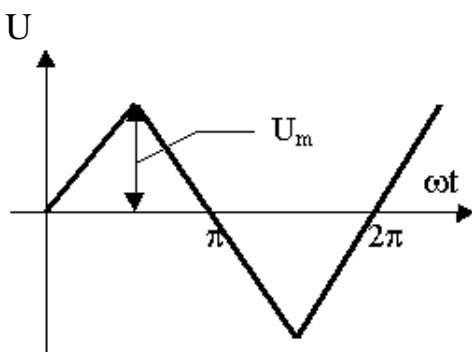
Встречающиеся в электротехнике периодические кривые можно подразделить на две группы: 1) кривые геометрически правильной формы, например трапециевидной, треугольной, прямоугольной и т.д.; 2) кривые произвольной (геометрически неправильной) формы; чаще всего они заданы в виде графика и разложение их в ряд Фурье производят графически (графоаналитически).

Для основных типов периодических функций, имеющих прямоугольную, треугольную, трапециевидную и другие формы, выражения для коэффициентов ряда Фурье приводятся в справочниках. Примеры разложений несинусоидальных периодических сигналов типовых форм приведены на рисунках 6, 7, 8, 9.



$$f(\omega t) = \frac{4U_m}{\pi} (\sin \omega t + \frac{1}{3} \sin 3\omega t + \frac{1}{5} \sin 5\omega t + \frac{1}{7} \sin 7\omega t + \dots)$$

Рисунок 6



$$f(\omega t) = \frac{8U_m}{\pi^2} (\sin \omega t - \frac{1}{9} \sin 3\omega t + \frac{1}{25} \sin 5\omega t - \frac{1}{49} \sin 7\omega t + \dots)$$

Рисунок 7

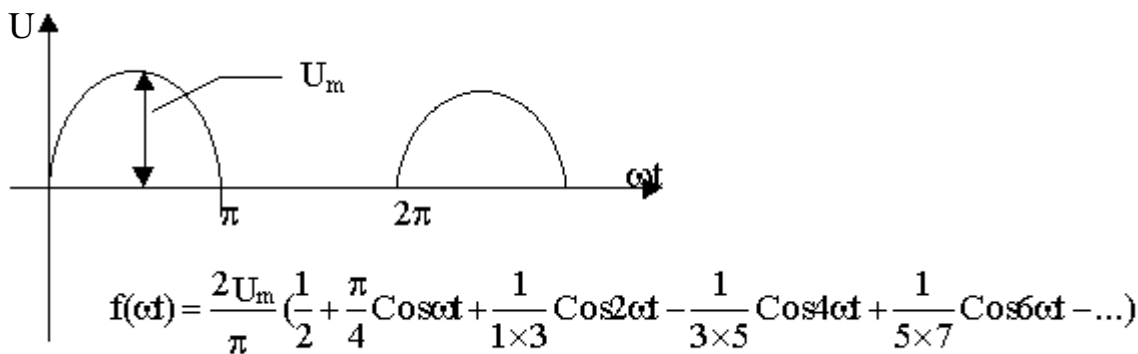


Рисунок 8

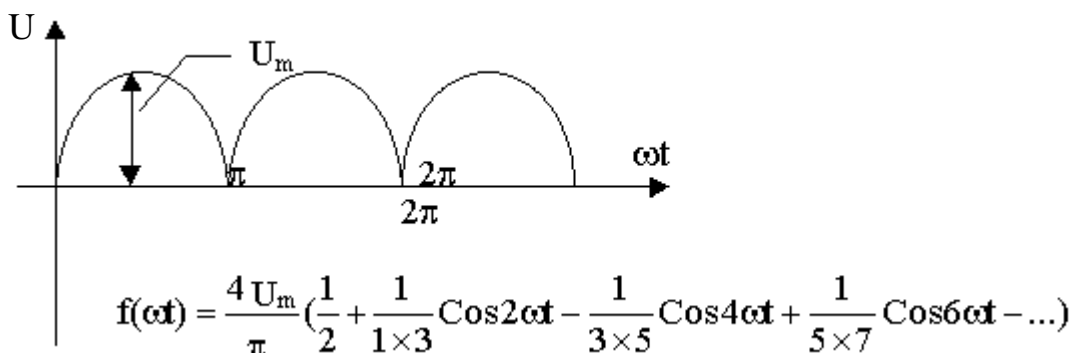


Рисунок 9

Ниже приведены примеры разложения некоторых периодических функций в ряд Фурье.

Пример 1

Найти разложение в ряд Фурье прямоугольной функции с периодом 2π , определенной в интервале $[-\pi, \pi]$:

$$f(x) = \begin{cases} 0, & \text{if } -\pi \leq x \leq 0 \\ 1, & \text{if } 0 \leq x \leq \pi \end{cases}$$

Решение

Вычислим сначала A_0 :

$$A_0 = \frac{1}{2\pi} \int_0^\pi f(x) dx = \frac{1}{2\pi} \int_0^\pi 1 dx = \frac{1}{2\pi} \cdot \pi = \frac{1}{2}$$

Определим теперь коэффициенты Фурье при $n \neq 0$:

$$A_n = \frac{1}{\pi} \int_{-\pi}^\pi f(x) \sin nx dx = \frac{1}{\pi} \int_0^\pi 1 \cdot \sin nx dx = \frac{1}{\pi} \left(-\frac{\cos nx}{n} \right) \Big|_0^\pi = -\frac{1}{n\pi} \cdot (\cos n\pi - \cos 0) = \frac{1 - \cos n\pi}{n\pi},$$

$$B_n = \frac{1}{\pi} \int_{-\pi}^\pi f(x) \cos nx dx = \frac{1}{\pi} \int_0^\pi 1 \cdot \cos nx dx = \frac{1}{\pi} \left(\frac{\sin nx}{n} \right) \Big|_0^\pi = \frac{1}{n\pi} \cdot 0 = 0.$$

Поскольку $\cos n\pi = (-1)^n$, то можно записать

$$A_n = \frac{1 - (-1)^n}{n\pi}.$$

Таким образом, разложение в ряд Фурье для прямоугольной функции имеет вид

$$f(x) = \frac{1}{2} + \sum_{n=1}^{\infty} \frac{1 - (-1)^n}{n\pi} \sin nx.$$

Можно легко вычислить несколько первых членов разложения. Полагая, например, $n = 5$, получаем

$$f(x) = \frac{1}{2} + \frac{1-(-1)}{\pi} \sin x + \frac{1-(-1)^2}{2\pi} \sin 2x + \frac{1-(-1)^3}{3\pi} \sin 3x + \frac{1-(-1)^4}{4\pi} \sin 4x + \frac{1-(-1)^5}{5\pi} + \dots = \frac{1}{2} + \frac{2}{\pi} \sin x + \frac{2}{3\pi} \sin 3x + \frac{2}{5\pi} \sin 5x + \dots$$

На рисунке 10 представлены график данной функции и ее аппроксимация рядом Фурье при $n = 10$.

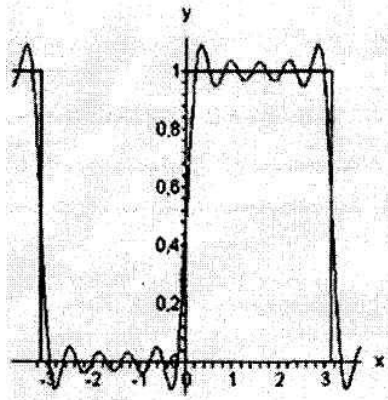


Рисунок 10

Пример 2

Найти разложение в ряд Фурье для пилообразной функции $f(x) = x$, (рисунок 5) определенной в интервале $[-\pi, \pi]$ и имеющей период 2π .

Решение

Определим коэффициенты Фурье для данной пилообразной волны. Поскольку функция нечетная, то отсутствуют постоянная и косинусные составляющие $A_0 = B_1 = \dots B_n = 0$. Определим коэффициенты при синусных составляющих:

$$A_n = \frac{1}{\pi} \int_{-\pi}^{\pi} f(x) \sin nx \, dx = \frac{1}{\pi} \int_{-\pi}^{\pi} x \sin nx \, dx.$$

Для вычисления последнего интеграла используем формулу интегрирования по частям:

$$\int_{-\pi}^{\pi} u \, dv = (uv)|_{-\pi}^{\pi} - \int_{-\pi}^{\pi} v \, du.$$

Пусть

$$u = x, \quad dv = \sin nx \, dx.$$

Тогда

$$du = dx, \quad v = \int \sin nx \, dx = -\frac{\cos nx}{n}.$$

Следовательно, интеграл будет равен

$$\begin{aligned} A_n &= \frac{1}{\pi} \int_{-\pi}^{\pi} x \sin nx \, dx = \frac{1}{\pi} \left[\left(-\frac{x \cos nx}{n} \right) \Big|_{-\pi}^{\pi} - \int_{-\pi}^{\pi} \left(-\frac{\cos nx}{n} \right) dx \right] = \\ &= \frac{1}{\pi} \left[-\frac{\pi \cos n\pi}{n} + \frac{(-\pi) \cos(-n\pi)}{n} + \frac{1}{n} \int_{-\pi}^{\pi} \cos nx \, dx \right] = \end{aligned}$$

$$\begin{aligned}
&= \frac{1}{n\pi} \left[-2\pi \cos n\pi + \left(\frac{\sin nx}{n} \right) \Big|_{-\pi}^{\pi} \right] = \\
&= \frac{1}{n\pi} \left[-2\pi \cos n\pi + \frac{1}{n} (\sin n\pi - \sin(-n\pi)) \right] = \\
&= \frac{1}{n\pi} \left[-2\pi \cos n\pi + \left(\frac{2 \sin n\pi}{n} \right) \right] = \frac{2}{n\pi} \left[\frac{\sin n\pi}{n} - \pi \cos n\pi \right].
\end{aligned}$$

Подставляя $\sin n\pi = 0$ и $\cos n\pi = (-1)^n$ для всех натуральных значений n , получаем

$$A_n = \frac{2}{n\pi} [-\pi(-1)^n] = -\frac{2}{n}(-1)^n = \frac{2}{n}(-1)^{n+1}.$$

Следовательно, разложение в ряд Фурье пилообразной волны имеет вид:

$$f(x) = x = \sum_{n=1}^{\infty} \frac{2}{n} (-1)^{n+1} \sin nx.$$

На рисунке 11 представлены график данной функции и ее аппроксимация рядом Фурье при $n = 5$ и $n = 10$.

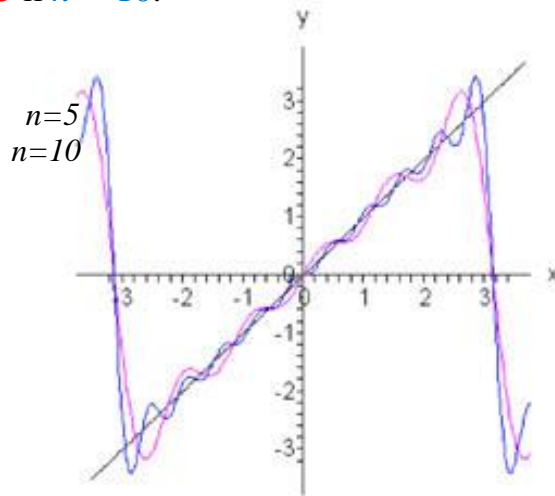


Рисунок 11

Пример 3

Найти разложение в ряд Фурье для функции

$$f(x) = \begin{cases} 0, & \text{if } -\pi \leq x \leq 0 \\ \sin x, & \text{if } 0 < x \leq \pi \end{cases},$$

заданной в интервале $[-\pi, \pi]$.

Решение

Найдем сначала A_0 :

$$A_0 = \frac{1}{\pi} \int_{-\pi}^{\pi} f(x) dx = \frac{1}{\pi} \int_0^{\pi} \sin x dx = \frac{1}{\pi} (-\cos x) \Big|_0^{\pi} = \frac{1}{\pi} (-\cos \pi - \cos 0) = \frac{2}{\pi}.$$

Далее вычислим коэффициенты B_n :

$$\begin{aligned}
B_n &= \frac{1}{\pi} \int_{-\pi}^{\pi} f(x) dx = \frac{1}{\pi} \int_0^{\pi} \sin x \cos nx dx = \frac{1}{2\pi} \int_0^{\pi} [\sin(x + nx) + \sin(x - nx)] dx = \\
&= \frac{1}{2\pi} \int_0^{\pi} [\sin(n+1)x - \sin(n-1)x] dx = \frac{1}{2\pi} \left(-\frac{\cos(n+1)x}{n+1} + \frac{\cos(n-1)x}{n-1} \right) \Big|_0^{\pi} = \\
&= \frac{1}{2\pi} \left(\frac{\cos(n-1)\pi}{n-1} - \frac{\cos(n+1)\pi}{n+1} - \frac{1}{n-1} + \frac{1}{n+1} \right) = \\
&= \frac{1}{2\pi} \left(\frac{\cos(n-1)\pi}{n-1} - \frac{\cos(n+1)\pi}{n+1} - \frac{2}{n^2-1} \right).
\end{aligned}$$

Учитывая, что

$$\cos(n+1)\pi = \cos(n\pi + \pi) = \cos[(n-1)\pi + 2\pi] = \cos(n-1)\pi$$

и

$$\cos(n-1)\pi = (-1)^{n-1},$$

то для коэффициентов B_n получаем выражение

$$B_n = \frac{1}{2\pi} \cdot \frac{2}{n^2-1} \cdot [(-1)^{n-1} - 1].$$

Видно, что $B_n = 0$ для нечетных n . Для четных n , когда $n = 2k$ ($k = 1, 2, 3, \dots$), будем иметь

$$B_{2k} = \frac{1}{2\pi} \cdot \left(-\frac{4}{k^2-1}\right) = -\frac{1}{\pi} \cdot \frac{2}{k^2-1}.$$

Вычислим теперь коэффициенты A_n . Начнем с A_1 :

$$\begin{aligned} A_1 &= \frac{1}{\pi} \int_{-\pi}^{\pi} f(x) dx = \frac{1}{\pi} \int_0^{\pi} \sin x \sin x dx = \frac{1}{\pi} \int_0^{\pi} \sin^2 x dx = \\ &= \frac{1}{2\pi} \int_0^{\pi} (1 - \cos 2x) dx = \frac{1}{2\pi} \left[x - \frac{\sin 2x}{2} \right]_0^{\pi} = \frac{1}{2\pi} \cdot \pi = \frac{1}{2}. \end{aligned}$$

Остальные коэффициенты A_n при $n > 1$ равны нулю. Действительно,

$$\begin{aligned} A_n &= \frac{1}{\pi} \int_{-\pi}^{\pi} f(x) \sin nx dx = \frac{1}{\pi} \int_0^{\pi} \sin x \sin nx dx = \\ &= \frac{1}{2\pi} \int_0^{\pi} [\cos(x-nx) - \cos(x+nx)] dx = \frac{1}{2\pi} \int_0^{\pi} [\cos(n-1)x - \cos(n+1)x] dx = \\ &= \frac{1}{2\pi} \left[\frac{\sin(n-1)x}{n-1} - \frac{\sin(n+1)x}{n+1} \right]_0^{\pi} = \frac{1}{2\pi} \left[\frac{\sin(n-1)\pi}{n-1} - \frac{\sin(n+1)\pi}{n+1} \right] = 0. \end{aligned}$$

Таким образом, формула разложения заданной функции в ряд Фурье имеет вид:

$$f(x) = \frac{1}{\pi} + \frac{1}{2} \sin x - \frac{2}{\pi} \sum_{k=1}^{\infty} \frac{1}{4k^2-1} \cos(2kx).$$

На рисунке 12 представлены график данной функции и ее аппроксимация рядом Фурье при $n = 8$.

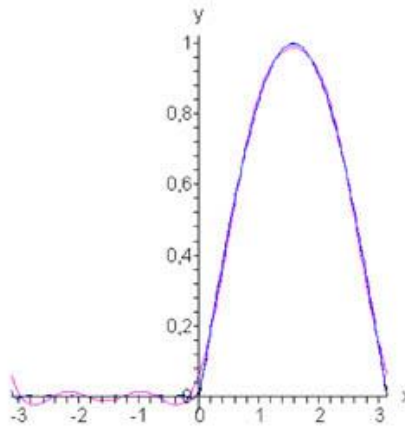


Рисунок 12

5. Действующее и среднее значение несинусоидальных токов и напряжений; коэффициенты, характеризующие форму кривой

Периодическая функция $f(\omega t)$, помимо гармонических составляющих, характеризуется

- максимальным значением за период A_{\max} ,
- действующим значением

$$A = \sqrt{\frac{1}{T} \int_0^T f^2(\omega t) dt},$$

- средним по модулю значением

$$A_{\text{cp}} = \sqrt{\frac{1}{T} \int_0^T |f(\omega t)| dt}.$$

Если кривая $f(\omega t)$ симметрична относительно оси абсцисс и в течение половины периода ни разу не меняет знак, то среднее по модулю значение равно среднему значению за половину периода. Если за весь период функция ни разу не изменяет знак, то среднее по модулю значение равно постоянной составляющей.

В расчетах обычно пользуются действующими значениями. Если кривая периодически изменяющейся функции разложена в тригонометрический ряд, то действующее значение может быть найдено следующим образом:

$$A^2 = \frac{1}{T} \int_0^T [\sum_{k=0}^{\infty} A_{km} \sin(k\omega t + \varphi_k)]^2 = \frac{1}{T} \sum_{k=0}^{\infty} \int_0^T A_{km}^2 \sin^2(k\omega t + \varphi_k) + \\ + \frac{1}{T} \sum_{\substack{i=0 \\ k=0 \\ i \neq k}}^{\infty} \int_0^T A_{im} A_{km} \sin(i\omega t + \varphi_i) \sin(k\omega t + \varphi_k) dt.$$

Каждый из интегралов в последней сумме равен нулю, поэтому

$$A^2 = \sum_{k=0}^{\infty} \frac{1}{T} \int_0^T A_{km}^2 \sin^2(k\omega t + \varphi_k) dt = A_0^2 + \sum_{k=1}^{\infty} \frac{A_{km}^2}{2} = A_0^2 + \sum_{k=1}^{\infty} A_k^2.$$

Следовательно,

$$A = \sqrt{A_0^2 + \sum_{k=1}^{\infty} A_k^2}.$$

Таким образом, действующее значение периодической несинусоидальной функции зависит только от действующих значений ее гармоник и не зависит от их начальных фаз φ_k .

Если известны действующие значения гармонических составляющих какой-то несинусоидальной функции, то действующее значение найдем по формуле:

$$U = \sqrt{U_0^2 + U_1^2 + U_2^2 + \dots}.$$

При оценке несинусоидальных функций в электротехнике пользуются коэффициентом формы кривой k_Φ , коэффициентом амплитуды k_a , коэффициентом искажения k_Π .

Коэффициент формы определяется как отношение действующего значения к среднему по модулю значению:

$$k_\Phi = \frac{A}{A_{\text{cp}}}.$$

Для синусоиды

$$k_\Phi = \frac{A_{\text{max}}/\sqrt{2}}{2A_{\text{max}}/\pi} = \frac{\pi}{2\sqrt{2}} \approx 1,11.$$

Коэффициент амплитуды равен отношению максимального значения к действующему значению

$$k_a = \frac{A_{\max}}{A}$$

Для синусоиды

$$k_a = \frac{A_{\max}}{A_{\max}/\sqrt{2}} = \sqrt{2} \approx 1,41.$$

Коэффициент искажения определяется как отношение действующего значения основной гармоники к действующему значению всей кривой

$$k_{\text{и}} = \frac{A_1}{A}$$

Для синусоиды $k_{\text{и}} = 1$.

В электронике для оценки искажений пользуются коэффициентом гармоник, который равен отношению действующего значения высших гармоник к действующему значению основной гармоники

$$k = \frac{1}{A_1} \sqrt{\sum_{k=2}^{\infty} A_k^2}$$

Для синусоиды $k = 0$.

Поскольку идеальных синусоидальных величин практически не бывает, то в технике существует понятие **практически синусоидальных** кривых. Форма кривой считается практически синусоидальной, если все ее ординаты отличаются от ординат первой гармоники не более, чем на 5%. При этом количество контрольных точек должно быть не менее 12.

6. Мощность при несинусоидальных токах и напряжениях

Для электрических цепей при несинусоидальных напряжениях и токах мгновенная мощность определяется как $p(t) = u(t)i(t)$. Активная мощность, как и для синусоидального тока, есть среднее значение мгновенной мощности за период:

$$P = \frac{1}{T} \int_0^T u(t)i(t)dt.$$

Подставляя в это выражение напряжение и ток, представленные рядами Фурье, получим:

$$P = \frac{1}{T} \int_0^T [\sum_{k=0}^{\infty} U_{km} \sin(k\omega t + \varphi_{uk})] * [\sum_{k=0}^{\infty} I_{km} \sin(k\omega t + \varphi_{ik})] dt.$$

После преобразований получим

$$P = \frac{1}{T} \int_0^T U_0 I_0 dt + \sum_{k=1}^{\infty} \frac{1}{T} \int_0^T U_{km} \sin(k\omega t + \varphi_{uk}) I_{km} \sin(k\omega t + \varphi_{ik}) dt + \\ + \sum_{\substack{p=1 \\ q=1 \\ p \neq q}}^{\infty} \frac{1}{T} \int_0^T U_{pm} \sin(p\omega t + \varphi_{up}) I_{qm} \sin(q\omega t + \varphi_{iq}) dt.$$

Как было показано при выводе соотношения для действующего значения несинусоидальной переменной, среднее за период значение произведения синусоидальных функций различной частоты равно нулю. Следовательно,

$$P = U_0 I_0 + \sum_{k=1}^{\infty} \frac{U_{km} I_{km}}{2} \cos(\varphi_{uk} - \varphi_{ik}) = U_0 I_0 + \sum_{k=1}^{\infty} U_k I_k \cos(\varphi_k) = \\ = U_0 I_0 + U_1 I_1 \cos(\varphi_1) + U_2 I_2 \cos(\varphi_2) + \dots = P_0 + P_1 + P_2 + \dots,$$

где $\varphi_k = \varphi_{uk} - \varphi_{ik}$ – разность фаз между током и напряжением k -й гармоники.

Таким образом, активная мощность несинусоидального тока равна сумме активных мощностей отдельных гармонических:

$$P = \sum_{k=0}^{\infty} P_k.$$

Аналогично для реактивной мощности можно записать

$$Q = \sum_{k=1}^{\infty} Q_k = \sum_{k=1}^{\infty} U_k I_k \sin \varphi_k.$$

Полная мощность в цепи несинусоидального тока

$$S = UI = \sqrt{\sum_{k=0}^{\infty} U_k^2 \sum_{k=0}^{\infty} I_k^2}.$$

Для несинусоидальных токов квадрат полной мощности, как правило, больше суммы квадратов активной и реактивной мощностей:

$$S^2 > P^2 + Q^2.$$

Отношение активной мощности к полной называют коэффициентом мощности и иногда приравнивают косинусу некоторого условного угла φ :

$$\cos \varphi = \frac{P}{S}.$$

Таким образом, при периодических несинусоидальных токах и напряжениях, как и при синусоидальных, также используется понятие коэффициента мощности, который можно определить из соотношения:

$$\cos \varphi = \frac{P}{UI} = \frac{\sum P_k}{\sqrt{\sum U_k^2} \sqrt{\sum I_k^2}}.$$

Несинусоидальные токи и напряжения измеряют приборами различных систем. Приборы электромагнитной, электродинамической и тепловой систем реагируют на действующее значение. Магнитоэлектрические приборы с выпрямителем — на среднее по модулю значение величины. Магнитоэлектрические без выпрямителя — на постоянную составляющую. Амплитудные электронные вольтметры — на максимальное значение функции. На лицевой стороне измерительного прибора всегда имеется условный значок, свидетельствующий о том, к какой системе относится данный прибор.

Пример 4

Определить активную, полную мощности и коэффициент мощности линейной электрической цепи при несинусоидальном напряжении $u(t)$ и токе $i(t)$:

$$u(t) = 30 + 25,9 \sin(\omega t - 11^\circ 40') + 6 \sin(3\omega t + 53^\circ 50');$$

$$i(t) = 10 + 3 \sin(\omega t - 40^\circ) + 0,9\sqrt{2} \sin(3\omega t + 125^\circ).$$

Решение

Активная мощность

$$P = U_0 I_0 + U_1 I_1 \cos \varphi_1 + U_3 I_3 \cos \varphi_3 = 30 \cdot 10 + \frac{25,9}{\sqrt{2}} \cdot \frac{3}{\sqrt{2}} \cdot \cos[-11^\circ 40' - (-40^\circ)] + \frac{6}{\sqrt{2}} \cdot \frac{0,9\sqrt{2}}{\sqrt{2}} \cdot \cos(53^\circ 50' - 125^\circ) \approx 336 \text{ Вт}.$$

Полная мощность

$$S = UI.$$

Действующие значения напряжения и тока

$$U = \sqrt{U_0^2 + U_1^2 + U_3^2} = \sqrt{30^2 + \left(\frac{25,9}{\sqrt{2}}\right)^2 + \left(\frac{6}{\sqrt{2}}\right)^2} = 35,3 \text{ В},$$

$$I = \sqrt{I_0^2 + I_1^2 + I_3^2} = \sqrt{10^2 + \left(\frac{3}{\sqrt{2}}\right)^2 + \left(\frac{0,9\sqrt{2}}{\sqrt{2}}\right)^2} = 10,3 \text{ А.}$$

Следовательно,

$$S = 35,3 \cdot 10,3 = 363,59 \text{ В} \cdot \text{А.}$$

Коэффициент мощности

$$\cos \varphi = \frac{P}{S} = \frac{336}{363,59} = 0,924.$$

7. Порядок расчёта электрических цепей при несинусоидальных токах и напряжениях

Если все элементы электрической цепи с несинусоидальными токами и напряжениями линейны, т.е. параметры элементов не зависят от токов и падений напряжения, то анализ электромагнитных процессов в них можно проводить, используя разложение в ряды Фурье.

Расчет цепи при несинусоидальных токах проводится аналогично расчету при синусоидальных, но он должен выполняться отдельно для каждой гармоники.

Расчет электрических цепей, содержащих источники энергии (источники ЭДС $e(t)$ и источники тока $i(t)$) с несинусоидальной формой кривой, выполняется по методу наложения. В соответствии с этим запись периодического несинусоидального напряжения источника энергии рядом Фурье дает возможность представить его несколькими последовательно соединенными и одновременно действующими источниками ЭДС или напряжений. Процедуру расчета можно условно разделить на три этапа.

1) Гармонический анализ

На этом этапе выполняется разложение несинусоидальных функций источников ЭДС $e(t)$ и источников тока $i(t)$ в гармонический ряд Фурье:

$$e(t) = E_0 + E_{1m} \sin(\omega t + \varphi_{e1}) + E_{2m} \sin(2\omega t + \varphi_{e2}) + E_{3m} \sin(3\omega t + \varphi_{e3}) + \dots$$

$$i(t) = I_0 + I_{1m} \sin(\omega t + \varphi_{i1}) + I_{2m} \sin(2\omega t + \varphi_{i2}) + I_{3m} \sin(3\omega t + \varphi_{i3}) + \dots$$

Для проведения анализа структуры функций $e(t)$ и $i(t)$ количество гармоник в их разложении определяют значительно больше, чем необходимо для расчета схемы.

2) Аналитический расчет

Производится аналитический расчет схемы последовательно для каждой гармоники в отдельности. Для постоянной составляющей расчет производится как для резистивной цепи постоянного тока, при этом участки с катушками индуктивности L закорачиваются, а ветви с конденсаторами C размыкаются. Расчет схемы для отдельных гармоник производится как для цепи синусоидального тока, т.е. в комплексной форме. При этом определяются комплексы действующих или амплитудных значений токов и напряжений. Расчет для каждой гармоники выполняется по одному и тому же алгоритму, при этом учитывается зависимость реактивных сопротивлений элементов от частоты и, следовательно, от номера гармоники:

$$X_{Lk} = k\omega L = kX_{L1},$$

$$X_{Ck} = 1/(k\omega C) = X_{C1}/k.$$

Выбор расчетного метода определяется структурой расчетной схемы.

Количество гармоник, для которых выполняется расчет схемы, устанавливается исходя из конкретных условий задачи. Например, если определяются только действующие значения токов и напряжений (I , U), то достаточно учитывать только те гармоники, для которых коэффициент гармоник $k_2 \geq 0.1$, при этом относительная погрешность расчета в итоге не превысит 1%. Однако в тех случаях, когда требуется проводить исследование форм кривых функций $u(t)$ и $i(t)$, то необходимо учитывать также гармоники более высокого порядка с меньшим коэффициентом гармоник k_2 .

3) Синтез решения

На заключительной стадии расчета определяются искомые величины согласно условию задачи.

Мгновенные значения токов и напряжений $i(t)$ и $u(t)$ определяются в соответствии с принципом наложения как алгебраическая сумма мгновенных значений отдельных составляющих. Например:

$$i_k(t) = I_{k0} + I_{k1m} \sin(\omega t + \varphi_{k0}) + I_{k2m} \sin(\omega t + \varphi_{k2}) + I_{k3m} \sin(\omega t + \varphi_{k3}) + \dots$$

При необходимости исследования формы кривых функций $i(t)$ и $u(t)$ по полученным уравнениям строятся их графические диаграммы.

Действующие значения токов и напряжений (I , U) находятся как среднеквадратичные значения этих функций по полученным ранее формулам. Например:

$$I_k = \sqrt{I_{k0}^2 + \frac{1}{2}(I_{k1m}^2 + I_{k2m}^2 + I_{k3m}^2 + \dots)}.$$

Следует обратить внимание на то, что реактивное сопротивление $X_k = k\omega L - \frac{1}{k\omega C}$, а следовательно, и полное сопротивление цепи $Z_k = \sqrt{R^2 + X_k^2}$, и угол сдвига $\varphi_k = \arctg\left(\frac{X_k}{R}\right)$ зависят от порядка гармоники. Поэтому форма кривой тока i не будет подобна форме кривой приложенного напряжения u .

Кривая тока i будет подобна форме кривой приложенного напряжения u только в том случае, если цепь обладает одним активным сопротивлением, одинаковым для всех частот. Соблюдение такого условия необходимо в цепях вольтметров, в параллельных цепях ваттметров и, особенно, в цепях вибраторов осциллографов, предназначенных для записи кривых напряжения. В точности достичь этого условия невозможно, так как принципиально всякая цепь обладает индуктивностью и емкостью. Однако, применяя специальные способы намотки добавочных сопротивлений, в таких цепях удастся существенно снизить их индуктивность и емкость и приблизиться к требуемым условиям. Кроме того, если сечение провода мало, то можно при малых частотах пренебречь явлением поверхностного эффекта и считать, что активное сопротивление цепи одинаково для всех гармоник не слишком высокого порядка.

Активные мощности отдельных элементов определяются как суммы активных мощностей этих элементов для отдельных гармоник. Например:

$$P_k = P_{k0} + P_{k1} + P_{k2} + \dots$$

Активную мощность отдельных приемников можно определять также по формуле Джоуля-Ленца:

$$P_k = I_k^2 \cdot R_k,$$

где I_k - действующее значение тока этого приемника.

Определяются коэффициенты исследуемых несинусоидальных функций: k_u - коэффициент искажения, k_ϕ - коэффициент формы, k_r - коэффициент гармоник и т. д.

При расчете каждой из гармоник можно пользоваться комплексным методом и строить векторные диаграммы для каждой гармоники. Однако недопустимо суммирование векторов и сложение комплексных напряжений и токов различных гармоник. Так как векторные диаграммы отражают величины и фазы токов и напряжений в какой-то момент времени. На комплексной плоскости векторы различных гармоник должны вращаться с разной скоростью и получить устойчивую картину невозможно. При изображении кривых отдельных гармоник следует учитывать, что период гармоник обратно пропорционален ее номеру. Следовательно, если по оси абсцисс отложено ωt , то, соблюдая один и тот же масштаб, вместо углов α_k надо откладывать углы α_k/k .

Пример 5

Например, рассмотрим электрическую цепь, в которой к источнику с несинусоидальной ЭДС подключены последовательно резистивный, индуктивный и емкостной элементы. $X_L = \omega L = 2$ Ом, $X_C = 1 / \omega C = 18$ Ом, $R = 6$ Ом. ЭДС - $e(t)$ линейной электрической цепи, изменяется по закону:

$$e(t) = 200 + 180 \sin(\omega t - 30^\circ) + 120 \sin(3\omega t).$$

Определить мгновенное и действующее значение тока в цепи.

Решение

С учетом вышесказанного, в рассматриваемой электрической цепи ЭДС $e(t)$ может быть представлена тремя последовательно включенными ЭДС.

В соответствии с методом наложения данная электрическая цепь рассчитывается как цепь, в которой действуют три независимые ЭДС. При этом определение тока и напряжений от ЭДС E_0 осуществляется, как при расчете цепей постоянного тока, а от ЭДС $e_1(t)$ и $e_3(t)$ - как при расчете цепей синусоидального тока.

При расчете цепи от ЭДС $e_2(t)$ и ЭДС более высших гармоник необходимо производить пересчет значений X_L и X_C , так как они зависят от частоты.

Так как сопротивление конденсатора постоянному току бесконечно велико, то постоянная составляющая тока равна нулю

$$I_0 = 0.$$

Определим составляющую тока от первой гармоники.

Полное сопротивление цепи:

$$Z_1 = \sqrt{R^2 + \left(\omega L - \frac{1}{\omega C}\right)^2} = \sqrt{6^2 + (2 - 18)^2} = 17 \text{ Ом.}$$

Угол сдвига фаз между ЭДС e_1 и током первой гармоники:

$$\varphi_1 = \arctg \frac{\omega L - \frac{1}{\omega C}}{R} = -69^\circ 20'.$$

Так как:

$$\varphi_1 = \varphi_{1e} - \varphi_{1i},$$

то начальная фаза тока первой гармоники

$$\varphi_1 = \varphi_{1e} - \varphi_{1i} = -30^\circ - (-69^\circ 20') = 39^\circ 20'.$$

Амплитудное значение тока первой гармоники

$$I_{1m} = \frac{E_{1m}}{Z_1} = \frac{180}{17} = 10,5 \text{ А.}$$

Действующее значение тока первой гармоники

$$I_1 = \frac{I_{1m}}{\sqrt{2}} = 7,5 \text{ А.}$$

Мгновенное значение тока первой гармоники:

$$i_1 = 10,5 \sin(\omega t + 39^\circ 20').$$

Аналогично проведем расчет для третьей гармоники.

Полное сопротивление цепи:

$$Z_3 = \sqrt{R^2 + \left(3\omega L - \frac{1}{3\omega C}\right)^2} = \sqrt{6^2 + (6 - 6)^2} = 6 \text{ Ом.}$$

Таким образом, для данной гармоники наблюдается резонанс напряжений.

Угол сдвига фаз между ЭДС e_3 и током третьей гармоники:

$$\varphi_3 = \arctg \frac{3\omega L - \frac{1}{3\omega C}}{R} = \frac{6-6}{6} = 0.$$

Амплитудное значение тока третьей гармоникой

$$I_{3m} = \frac{E_{3m}}{Z_3} = \frac{120}{6} = 20 \text{ А.}$$

Действующее значение тока третьей гармоникой

$$I_3 = \frac{I_{3m}}{\sqrt{2}} = 14,3 \text{ А.}$$

Мгновенное значение тока третьей гармоникой:

$$i_3 = 20 \sin(3\omega t).$$

Мгновенное значение тока в цепи:

$$i(t) = 10,5 \sin(\omega t + 39^\circ 20') + 20 \sin(3\omega t).$$

Действующие значения тока в цепи:

$$I = \sqrt{I_0^2 + I_1^2 + I_3^2} = \sqrt{0^2 + 7,5^2 + 14,3^2} = 16,1 \text{ А.}$$

Пример 6

На входе схемы (рисунок 13,а) с заданными параметрами элементов

$R_1 = 30 \text{ Ом}$, $R_2 = 20 \text{ Ом}$, $L = 100 \text{ мГн}$, $C = 22 \text{ мкФ}$

действует источник несинусоидальной ЭДС (рисунок 13,б) с частотой $f = 50 \text{ Гц}$.

Требуется определить

- 1) действующие значения ЭДС E и токов I , I_1 , I_2 ;
- 2) коэффициенты искажения функций ЭДС $e(t)$ и токов $i(t)$, $i_1(t)$, $i_2(t)$;
- 3) баланс активных мощностей.

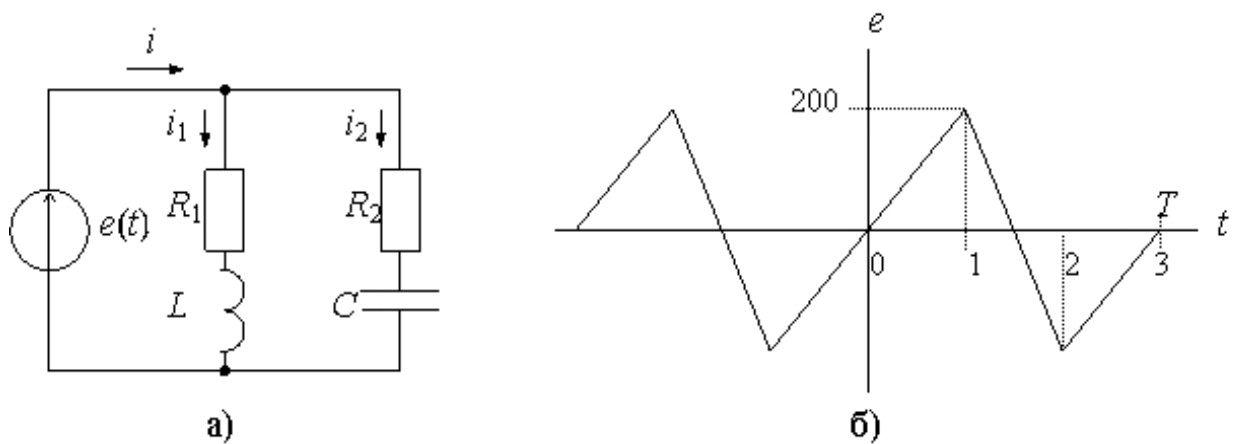


Рисунок 13

Решение

1-й этап.

Разложение заданной графически функции ЭДС $e(t)$ (рисунок 13,б) в гармонический ряд Фурье. В результате разложения, показанного на рисунке 7, получим:

$$e(t) = 157,9 \sin(\omega t) + 39,5 \sin(2\omega t + 180^\circ) + 9,9 \sin(4\omega t) + 6,3 \sin(5\omega t + 180^\circ) + 3,2 \sin(7\omega t) + 2,5 \sin(8\omega t + 180^\circ) + \dots$$

Примечание: гармоники, кратные трем, в разложении данной функции отсутствуют.

2-й этап.

Производится расчет схемы для каждой гармоники в отдельности в комплексной форме по одному и тому же алгоритму:

$$\begin{aligned} X_{L1} &= \omega L, & X_{C1} &= \frac{1}{\omega C}; \\ X_{Lk} &= kX_{L1}, & X_{Ck} &= \frac{X_{C1}}{k}; \\ \underline{I}_{1km} &= \frac{\underline{E}_{km}}{R_1 + jX_{Lk}}; \\ \underline{I}_{2km} &= \frac{\underline{E}_{km}}{R_2 - jX_{Ck}}; \\ \underline{I}_{km} &= \underline{I}_{1km} + \underline{I}_{2km}, \end{aligned}$$

где k - номер гармоники.

Результаты расчета сведены в общую таблицу. Расчет останавливаем на пятой гармонике, так как амплитуды более высоких гармоник в функции $e(t)$ незначительны и их учет уже не повлияет на конечные результаты расчета.

K	E_{km}	I_{km}	I_{1km}	I_{2km}
1	$157,9 e^{j0}$	$3,081 e^{-j30,4}$	$3,634 e^{-j46,3}$	$1,080 e^{j82,1}$
2	$39,5 e^{j180}$	$0,385 e^{j180}$	$0,576 e^{j115,5}$	$0,526 e^{-j105,4}$
4	$9,9 e^{j0}$	$0,190 e^{j45,2}$	$0,077 e^{-j76,54}$	$0,240 e^{j61,1}$
5	$6,3 e^{j180}$	$0,154 e^{-j135,1}$	$0,039 e^{j100,8}$	$0,179 e^{-j124,6}$

3-й этап.

Определяются интегральные параметры искоемых функций. Действующие значения функций:

$$E = \sqrt{\frac{1}{2}(157,9^2 + 39,5^2 + 9,9^2 + 6,3^2)} = 115,4 \text{ В};$$
$$I = \sqrt{\frac{1}{2}(3,081^2 + 0,385^2 + 0,190^2 + 0,154^2)} = 2,20 \text{ А};$$
$$I_1 = \sqrt{\frac{1}{2}(3,634^2 + 0,576^2 + 0,077^2 + 0,039^2)} = 2,60 \text{ А};$$
$$I_2 = \sqrt{\frac{1}{2}(1,080^2 + 0,526^2 + 0,240^2 + 0,179^2)} = 0,88 \text{ А}.$$

Коэффициенты искажения формы кривых для функций $e(t)$, $i(t)$, $i_1(t)$, $i_2(t)$:

$$k_{u(e)} = \sqrt{\frac{39,5^2 + 9,9^2 + 6,3^2}{157,9^2}} = 0,26;$$
$$k_{u(i_1)} = 0,16;$$
$$k_{u(i_2)} = 0,56.$$

Активная мощность источника энергии:

$$P_E = P_{E1} + P_{E2} + P_{E4} + P_{E5} = \sum \operatorname{Re} \left[\frac{1}{2} \underline{E}_{km} \cdot \underline{I}_{km}^* \right].$$

Подставляя числовые значения и произведя вычисления, получим:

$$P_E = 209,8 + 7,6 + 0,7 + 0,4 = 218,5 \text{ Вт}.$$

Активная мощность приемников энергии:

$$P_1 = I_1^2 R_1 = 2,60^2 \cdot 30 = 202,8 \text{ Вт};$$

$$P_2 = I_2^2 R_2 = 0,88^2 \cdot 20 = 15,3 \text{ Вт}.$$

Составим баланс мощностей:

$$218,5 \approx 202,8 + 15,3.$$

Анализ результатов решения и выводы:

1. Для определения действующих значений величин и активных мощностей можно было бы пренебречь 4-й и 5-й гармониками, однако для определения коэффициентов искажения формы кривых учет названных гармоник необходим.

2. Величина и характер входного сопротивления схемы зависит от номера гармоники:

а) для 1-й гармоники ($\varphi_1 = 30,4^\circ$) – входное сопротивление носит активно-индуктивный характер;

б) для 2-й гармоники ($\varphi_1 = 0^\circ$) – входное сопротивление носит чисто активный характер, т.е. на частоте 2-й гармоники имеет место резонанс токов;

в) для 4-й гармоники ($\varphi_1 = -45,2^\circ$) – входное сопротивление носит активно-емкостный характер.

3. Форма кривой функции тока $i_1(t)$ в ветви с катушкой искажена меньше, чем форма кривой источника ЭДС $e(t)$ ($k_{u(i_1)} < k_{u(e)}$), а форма кривой тока $i_2(t)$ в ветви с конденсатором, наоборот, искажена больше ($k_{u(i_2)} > k_{u(e)}$). Такие соот-

ношения между коэффициентами искажения форм кривых объясняются зависимостью реактивных сопротивлений от частоты:

$$X_{Lk} = k\omega L = kX_{L1}, \quad X_{Ck} = \frac{1}{k\omega C} = \frac{X_{C1}}{k}.$$

При изучении некоторых простейших свойств нелинейных электрических цепей несинусоидальные токи и напряжения, не содержащие постоянных составляющих и в которых высшие гармоники выражены слабо, заменяют эквивалентными синусоидальными. Действующее значение эквивалентного синусоидального тока принимают равным действующему значению заменяемого несинусоидального тока, а действующее значение эквивалентного синусоидального напряжения — равным действующему значению несинусоидального напряжения.

Сдвиг фаз $\varphi_{\text{экв}}$ между эквивалентными синусоидами напряжения и тока берут таким, чтобы активная мощность эквивалентного синусоидального тока была равна активной мощности несинусоидального тока, т. е.

$$\cos \varphi_{\text{экв}} = \frac{U}{I}.$$

Пример 7

К электрической цепи, схема которой приведена на рисунке 14, приложено напряжение

$$u(t) = 50 + 141 \sin(\omega t + 30^\circ) + 70,7 \sin(3\omega t - 60^\circ).$$

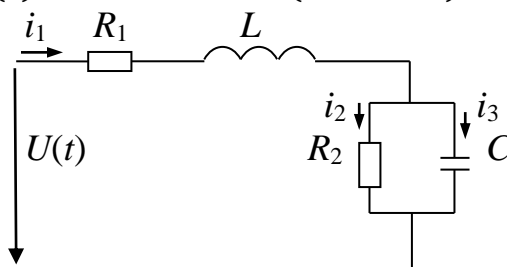


Рисунок 14

Рассчитать мгновенные значения токов ветвей, найти их действующие значения, если

$$R_1 = 20 \text{ Ом}; \quad R_2 = 5 \text{ Ом}; \quad \omega L = 3 \text{ Ом}; \quad \frac{1}{\omega C} = 9 \text{ Ом}.$$

Решение

Рассчитаем цепь от действия постоянной составляющей $U_{(0)} = 50 \text{ В}$:

$$I_{1(0)} = I_{2(0)} = \frac{U_{(0)}}{R_1 + R_2} = \frac{50}{20 + 5} = 2 \text{ А};$$

$$I_{3(0)} = 0.$$

Расчет цепи от действия первой гармоники:

$$u_{(1)} = 141 \sin(\omega t + 30^\circ);$$

$$\underline{U}_{(1)} = \frac{141}{\sqrt{2}} e^{j30^\circ} = 100 e^{j30^\circ}.$$

Комплексное сопротивление параллельного участка:

$$\underline{Z}_{23(1)} = \frac{\underline{Z}_{2(1)} \cdot \underline{Z}_{3(1)}}{\underline{Z}_{2(1)} + \underline{Z}_{3(1)}} = \frac{R_2 \cdot (-j\frac{1}{\omega C})}{R_2 - j\frac{1}{\omega C}};$$

$$\underline{Z}_{23(1)} = \frac{5 \cdot (-j9)}{5 - j9} = 3,82 - j2,12 = 4,37e^{-j29,05^\circ}.$$

Эквивалентное комплексное сопротивление всей цепи для первой гармоники:

$$\begin{aligned}\underline{Z}_{(1)} &= \underline{Z}_{1(1)} + \underline{Z}_{23(1)} = R_1 + j\omega L_{(1)} + \underline{Z}_{23(1)}; \\ \underline{Z}_{(1)} &= 20 + j3 + 3,82 - j2,12 = 23,82 + j0,88 = 23,9e^{j2,12^\circ}.\end{aligned}$$

Комплекс действующего значения общего тока первой гармоники:

$$\underline{I}_{1(1)} = \frac{\underline{U}_{(1)}}{\underline{Z}_{(1)}} = \frac{100e^{j30^\circ}}{23,9e^{j2,12^\circ}} = 4,184e^{j27,88^\circ}.$$

Напряжение на параллельном участке:

$$\underline{U}_{23(1)} = \underline{I}_{1(1)} \cdot \underline{Z}_{23(1)} = 4,184e^{j27,88^\circ} \cdot 4,37e^{-j29,05^\circ} = 18,28e^{-j1,17^\circ}.$$

Токи второй и третьей ветви:

$$\underline{I}_{2(1)} = \frac{\underline{U}_{23(1)}}{R_2} = \frac{18,28e^{-j1,17^\circ}}{5} = 3,66e^{-j1,17^\circ};$$

$$\underline{I}_{3(1)} = \frac{\underline{U}_{23(1)}}{-j\frac{1}{\omega C}} = \frac{18,28e^{-j1,17^\circ}}{-j9} = 2,03e^{j88,83^\circ}.$$

Мгновенные значения токов первой гармоники:

$$i_{1(1)} = 4,184\sqrt{2} \sin(\omega t + 27,88^\circ);$$

$$i_{2(1)} = 3,66\sqrt{2} \sin(\omega t - 1,17^\circ);$$

$$i_{3(1)} = 2,03\sqrt{2} \sin(\omega t + 88,83^\circ).$$

Расчет цепи для третьей гармоники:

$$u_{(3)} = 70,7 \sin(3\omega t - 60^\circ);$$

$$\underline{U}_{(3)} = \frac{70,7}{\sqrt{2}} = 50e^{-j60^\circ}.$$

Определим комплексные сопротивления для третьей гармоники.

Комплексное сопротивление параллельного участка:

$$\underline{Z}_{23(3)} = \frac{\underline{Z}_{2(3)} \cdot \underline{Z}_{3(3)}}{\underline{Z}_{2(3)} + \underline{Z}_{3(3)}} = \frac{R_2 \cdot \left(-j\frac{1}{3\omega C}\right)}{R_2 - j\frac{1}{3\omega C}};$$

$$\underline{Z}_{23(3)} = \frac{5 \cdot (-j3)}{5 - j3} = 1,32 - j2,2 = 2,57e^{-j59^\circ}.$$

Эквивалентное комплексное сопротивление всей цепи для третьей гармоники:

$$\begin{aligned}\underline{Z}_{(3)} &= \underline{Z}_{1(3)} + \underline{Z}_{23(3)} = R_1 + j3\omega L_{(1)} + \underline{Z}_{23(3)}; \\ \underline{Z}_{(3)} &= 20 + j9 + 1,32 - j2,2 = 21,32 + j6,8 = 22,38e^{j17,69^\circ}.\end{aligned}$$

Комплекс действующего значения общего тока третьей гармоники:

$$\underline{I}_{1(3)} = \frac{\underline{U}_{(3)}}{\underline{Z}_{(3)}} = \frac{50e^{-j60^\circ}}{22,38e^{j17,69^\circ}} = 2,23e^{j77,69^\circ}.$$

Напряжение на параллельном участке:

$$\underline{U}_{23(3)} = \underline{I}_{1(3)} \cdot \underline{Z}_{23(3)} = 2,23e^{j77,69^\circ} \cdot 2,57e^{-j59^\circ} = 5,73e^{-j136,69^\circ}.$$

Определим токи в параллельных ветвях:

$$\underline{I}_{2(3)} = \frac{\underline{U}_{23(3)}}{R_2} = \frac{5,73e^{-j136,69^\circ}}{5} = 1,146e^{-j136,69^\circ},$$

$$I_{3(3)} = \frac{U_{23(3)}}{-j\frac{1}{3\omega C}} = \frac{5,73e^{-j136,69^\circ}}{-j3} = 1,91e^{-j46,69^\circ}.$$

Мгновенные значения токов третьей гармоники:

$$\begin{aligned} i_{1(3)} &= 2,23\sqrt{2} \sin(3\omega t - 77,69^\circ); \\ i_{2(3)} &= 1,146\sqrt{2} \sin(3\omega t - 136,69^\circ); \\ i_{3(3)} &= 1,91\sqrt{2} \sin(3\omega t - 46,69^\circ). \end{aligned}$$

Результирующие токи в ветвях:

$$\begin{aligned} i_1 &= i_{1(0)} + i_{1(1)} + i_{1(3)}, \\ i_2 &= i_{2(0)} + i_{2(1)} + i_{2(3)}, \\ i_3 &= i_{3(0)} + i_{3(1)} + i_{3(3)}. \end{aligned}$$

Подставляя полученные выражения для токов всех гармоник, получим

$$\begin{aligned} i_1 &= 2 + 4,184\sqrt{2} \sin(\omega t + 27,88^\circ) + 2,23\sqrt{2} \sin(3\omega t - 77,69^\circ), \\ i_2 &= 2 + 3,66\sqrt{2} \sin(\omega t - 1,17^\circ) + 1,146\sqrt{2} \sin(3\omega t - 136,69^\circ), \\ i_3 &= 0 + 2,03\sqrt{2} \sin(\omega t + 88,83^\circ) + 1,91\sqrt{2} \sin(3\omega t - 46,69^\circ). \end{aligned}$$

Действующие значения токов в ветвях:

$$\begin{aligned} I_1 &= \sqrt{I_{1(0)}^2 + I_{1(1)}^2 + I_{1(3)}^2} = \sqrt{2^2 + 4,184^2 + 2,23^2} = 5,146, \\ I_2 &= \sqrt{I_{2(0)}^2 + I_{2(1)}^2 + I_{2(3)}^2} = \sqrt{2^2 + 3,66^2 + 1,146^2} = 4,32, \\ I_3 &= \sqrt{I_{3(0)}^2 + I_{3(1)}^2 + I_{3(3)}^2} = \sqrt{0^2 + 2,03^2 + 1,91^2} = 2,79. \end{aligned}$$

8. Резонансные явления в цепях несинусоидального тока

В цепях несинусоидального тока резонансные режимы возможны для различных гармонических составляющих. Как и при синусоидальных токах, резонанс на k -й гармонике соответствует режиму работы, при котором k -е гармоники напряжения и тока на входе цепи совпадают по фазе. Если действующая в цепи ЭДС несинусоидальная, то в электрической цепи могут возникать резонансные режимы (резонансы токов или напряжений) не только на первой, но и на высших гармониках.

Рассмотрим электрическую цепь, изображенную на рисунке 15, питающуюся от источника несинусоидальной ЭДС. В этой цепи емкость конденсатора может плавно изменяться от нуля до бесконечности.

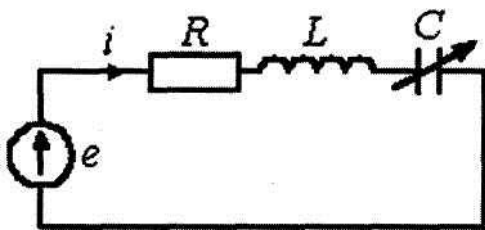


Рисунок 15

Для k -й гармоники тока можно записать:

$$I_k = \frac{E_k}{\sqrt{R^2 + \left(k\omega L - \frac{1}{k\omega C}\right)^2}},$$

где E_k – действующее значение k -й гармоники источника ЭДС.

Таким образом, при изменении емкости конденсатора величина k -й гармоники тока будет изменяться от нуля (при $C = 0$) до значения

$$I_k = \frac{E_k}{\sqrt{R^2 + (k\omega L)^2}} \text{ (при } C \rightarrow \infty \text{)}.$$

При равенстве индуктивного и емкостного сопротивлений величина тока достигает максимального значения, равного

$$I_{k \max} = \frac{E_k}{R}.$$

В этом случае будет наблюдаться резонанс напряжений для k -й гармоники. Величина емкости при резонансе определяется соотношением:

$$C_k = \frac{1}{k^2 \omega^2 L}.$$

Если в цепи для k -й гармоники имеет место резонанс напряжений, то сопротивление для этой гармоники будет минимальным и, соответственно, эта гармоника в кривой тока будет выделяться. Этим можно воспользоваться, чтобы обеспечить преимущественное прохождение гармоники k -го порядка от источника несинусоидальной ЭДС к приемнику, включив на пути между ними последовательно соединенные катушку и конденсатор, подобрав значение индуктивности и емкости так, чтобы для k -й гармоники имел место резонанс напряжений.

Резонансные явления используются для выделения гармоник одних частот и подавления других. Пусть, например, в цепи, изображенной на рисунке 16 необходимо усилить k -ю гармонику тока на нагрузке и подавить p -ю.

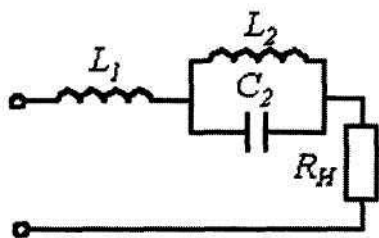


Рисунок 16

Для подавления p -й гармоники в режим резонанса токов настраивается контур, содержащий индуктивный элемент L_2 и емкость C_2 . Для этого необходимо выполнение условия:

$$\frac{1}{p\omega L_2} = p\omega C_2.$$

Для выделения k -й гармоники вся цепь для нее настраивается в режим резонанса напряжений. Этот режим будет иметь место при условии:

$$jk\omega L_1 + \frac{jk\omega L_2 \left(-\frac{1}{k\omega C_2}\right)}{j\left(k\omega L_2 - \frac{1}{k\omega C_2}\right)} = 0.$$

Из этого соотношения при известных значениях индуктивности L_2 и емкости C_2 получим значение индуктивности L_1 :

$$L_1 = \frac{L_2}{k^2 \omega^2 L_2 C_2 - 1}.$$

Отметим, что рассмотренные явления лежат в основе работы L - C – фильтров.

9. Высшие гармоники в трёхфазных электрических цепях

Напряжения трехфазных источников энергии часто бывают существенно несинусоидальными. Строго говоря, напряжения трехфазных источников энергии всегда несинусоидальные, при этом постоянные составляющие ЭДС обычно отсутствуют.

Если фазные ЭДС симметричного трехфазного генератора содержат высшие гармоники, то кривые ЭДС во всех фазах по форме будут одинаковы и сдвинуты в каждой последующей фазе относительно предыдущей фазы на угол 120° .

Пусть ЭДС фазы A k -й гармоники трехфазного генератора

$$e_{Ak} = E_{km} \sin(\omega t + \varphi_k).$$

Так как ЭДС фазы B отстает от ЭДС фазы A на $\frac{T}{3}$, а ЭДС фазы C опережает ЭДС фазы A на $\frac{T}{3}$, то для k -х гармоник ЭДС фаз B и C соответственно можно записать:

$$e_{Bk} = E_{km} \sin\left(\omega\left(t - \frac{T}{3}\right) + \varphi_k\right) = E_{km} \sin(k\omega t - 120^\circ k + \varphi_k);$$

$$e_{Ck} = E_{km} \sin\left(\omega\left(t + \frac{T}{3}\right) + \varphi_k\right) = E_{km} \sin(k\omega t + 120^\circ k + \varphi_k).$$

Всю совокупность гармоник k от 0 до ∞ можно распределить по трем группам:

1. Если $k = 1, 4, 7, 10$, то k -я гармоника ЭДС фазы B отстает на 120° от k -й гармоники ЭДС фазы A . Следовательно, 1-, 4-, 7-, 10-я гармоники образуют систему прямой последовательности фаз.

2. Если $k = 2, 5, 8, 11$, то k -гармоника ЭДС фазы B опережает k -ю гармонику ЭДС фазы A на 120° . Следовательно, 2-, 5-, 8-я и т. д. гармоники образуют системы обратной последовательности.

3. Если $k = 3, 6, 9, 12$, то эти гармоники образуют систему нулевой последовательности, так как третьи гармоники ЭДС всех трех фаз совпадают по фазе:

$$e_{3A} = e_{3B} = e_{3C} = E_{3m} \sin(3\omega t + \varphi_k).$$

10. Особенности работы трехфазных систем, вызываемые гармониками, кратными трём

Рассмотрим особенности работы трехфазных систем, вызываемые гармониками, кратными трем.

1. Если фазы трехфазного генератора (трехфазного трансформатора) соединены в треугольник, то при несинусоидальных фазных ЭДС генератора сумма

ЭДС, действующих в контуре (рисунок 17), не равна нулю, а определяется гармониками, кратными трем.

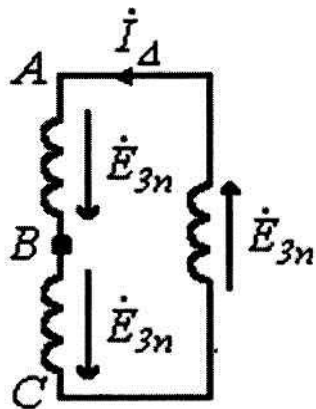


Рисунок 17

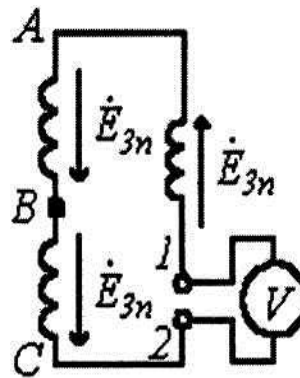


Рисунок 18

Эти гармоники, даже при отсутствии внешней нагрузки, вызывают в замкнутом треугольнике генератора ток, даже когда его внешняя цепь разомкнута. Действующее значение тока, протекающего по замкнутому треугольнику:

$$I = \sqrt{I_3^2 + I_6^2 + I_9^2 + \dots}$$

2. Если фазы генератора (обмотки трехфазного трансформатора) соединить в открытый треугольник (рисунок 18), то при наличии в фазовых ЭДС гармоник, кратных трем, на зажимах 1-2 будет иметь место напряжение, определяемое суммой ЭДС гармоник, кратных трем:

$$u_{12} = 3 \sum_{k=1}^{\infty} E_{3k} \sin(3k\omega + \varphi_{3k}).$$

Таким образом, показание вольтметра в цепи на рисунке 18

$$U_v = 3 \sqrt{E_3^2 + E_6^2 + E_9^2 + \dots}$$

3. Независимо от способа соединения – в звезду или в треугольник – линейные напряжения не содержат гармоник, кратных трем.

11. Порядок расчёта трехфазных электрических цепей при несинусоидальных токах и напряжениях

Пусть обмотки трехфазного генератора соединены звездой с нейтральной точкой, а его фазные напряжения (ЭДС) содержат все возможные гармоники (рисунок 19).

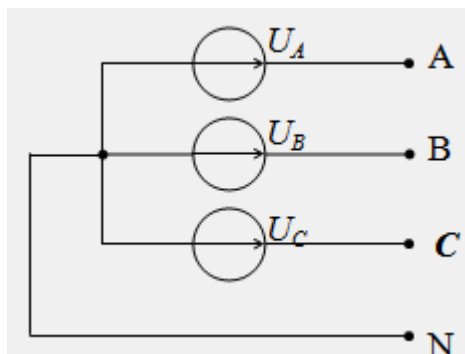


Рисунок 19

В функциях фазных напряжений будут содержаться все гармоники с соответствующими их номеру сдвигами фаз:

$$u_A(t) = U_{1m} \sin \omega t + U_{2m} \sin 2\omega t + U_{3m} \sin 3\omega t + \dots$$

$$u_B(t) = U_{1m} \sin(\omega t - 120^\circ) + U_{2m} \sin(2\omega t - 120^\circ) + U_{3m} \sin(3\omega t - 120^\circ) + \dots$$

$$u_C(t) = U_{1m} \sin(\omega t + 120^\circ) + U_{2m} \sin(2\omega t + 120^\circ) + U_{3m} \sin(3\omega t + 120^\circ) + \dots$$

Векторные диаграммы напряжений для 1-й, 2-й и 3-й гармоник показаны на рисунке 20 а, б, в.

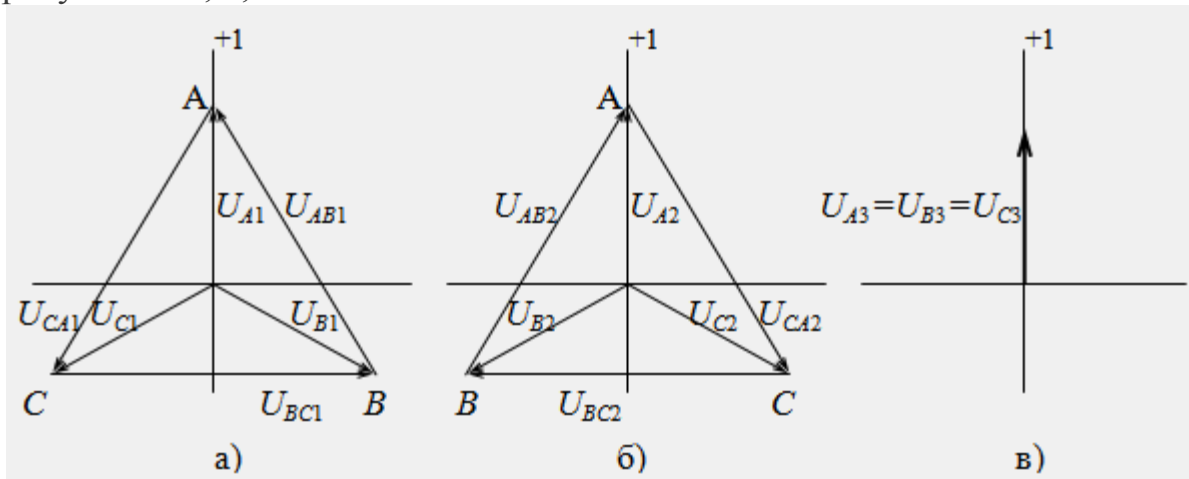


Рисунок 20

Линейные напряжения равны разности соответствующих двух фазных напряжений, например $\underline{U}_{AB} = \underline{U}_A - \underline{U}_B$. Как следует из векторных диаграмм амплитуды линейных напряжений, для гармоник прямой и обратной последовательностей в $\sqrt{3}$ раз больше их фазных значений, а гармоники нулевой последовательности (кратные трем) в линейных напряжениях вообще отсутствуют (равны нулю):

$$u_{AB}(t) = \sqrt{3}U_{1m} \sin(\omega t + 30^\circ) + \sqrt{3}U_{2m} \sin(\omega t - 30^\circ) + 0 + \dots$$

$$u_{BC}(t) = \sqrt{3}U_{1m} \sin(\omega t - 90^\circ) + \sqrt{3}U_{2m} \sin(\omega t + 90^\circ) + 0 + \dots$$

$$u_{CA}(t) = \sqrt{3}U_{1m} \sin(\omega t + 150^\circ) + \sqrt{3}U_{2m} \sin(\omega t - 150^\circ) + 0 + \dots$$

Действующие значения фазного и линейного напряжения:

$$U_\phi = \sqrt{\frac{1}{2}(U_{1m}^2 + U_{2m}^2 + U_{3m}^2 + \dots)};$$

$$U_\lambda = \sqrt{3} \sqrt{\frac{1}{2}(U_{1m}^2 + U_{2m}^2 + 0 + \dots)}.$$

Сравнение полученных уравнений показывает, что при наличии в фазных напряжениях генератора гармоник нулевой последовательности (кратных трем) стандартное соотношение $U_\lambda/U_\phi = \sqrt{3}$ не соблюдается, а именно $U_\lambda \leq \sqrt{3} U_\phi$. Из совместного решения этих уравнений получим:

$$U_0 = \sqrt{\frac{1}{2}(U_{3m}^2 + U_{6m}^2 + U_{9m}^2 + \dots)} = \sqrt{U_\phi^2 - \frac{1}{3}U_\lambda^2},$$

где U_0 – действующее значение всех гармоник нулевой последовательности. В реальных трехфазных цепях четные гармоники, как правило, отсутствуют вооб-

ше, а амплитуда 9-й гармоники незначительна, поэтому можно приближенно считать, что $U_0 \approx U_3$, и $U_{3m} \approx U_0$ - амплитуда 3-й гармоники.

Если обмотки трехфазного генератора соединить по схеме треугольника, то гармоники прямой и обратной последовательностей в контуре треугольника складываясь, в сумме дают нуль, а гармоники нулевой последовательности складываются арифметически и в контуре треугольника будет действовать суммарная ЭДС, равная $3U_0$. Даже при незначительных амплитудах гармоник нулевой последовательности в фазных ЭДС, вызываемые ими в контуре треугольника токи могут оказаться значительными по величине, так как внутреннее сопротивление обмоток очень мало. Это привело бы к дополнительным потерям энергии в генераторе и снижению его КПД. По этой причине обмотки трехфазных генераторов запрещается соединять по схеме треугольника.

Расчет трехфазной цепи при несинусоидальном напряжении генератора производится так же, как и любой сложной цепи, а именно, по методу наложения в три этапа.

На первом этапе выполняется разложение несинусоидального фазного напряжения в гармонический ряд Фурье.

На втором этапе выполняется расчет схемы для каждой гармоники в отдельности, при этом учитывается зависимость порядка следования фаз от номера гармоники. Например, гармоники токов нулевой последовательности могут замкнуться только через нулевой провод, поэтому при отсутствии нулевого провода гармоники, кратные трем, в фазных и линейных токах равны нулю.

На заключительном этапе расчета определяются действующие значения токов, напряжений, активные мощности.

В случае симметричной трехфазной нагрузки расчет токов и напряжений для каждой гармоники можно выполнять только в одной фазе A , а соответствующие токи и напряжения в других фазах определять через поворотные множители " a ", " a^2 " с учетом порядка следования фаз.

Пример 8

Задана схема цепи (рисунок 21) и комплексные сопротивления фаз на основной частоте

$$\underline{Z}_{A1} = 150 + j0 \text{ Ом}, \underline{Z}_{B1} = 120 + j50 \text{ Ом}, \underline{Z}_{C1} = 100 - j150 \text{ Ом}.$$

Фазные напряжения генератора несинусоидальны, гармонический состав задан

$$U_A = 200 \sin \omega t + 50 \sin 3\omega t + 20 \sin 5\omega t .$$

Требуется определить:

- 1) действующие значения фазных и линейных напряжений генератора,
- 2) действующие значения линейных (фазных) токов приемника и тока в нулевом проводе,

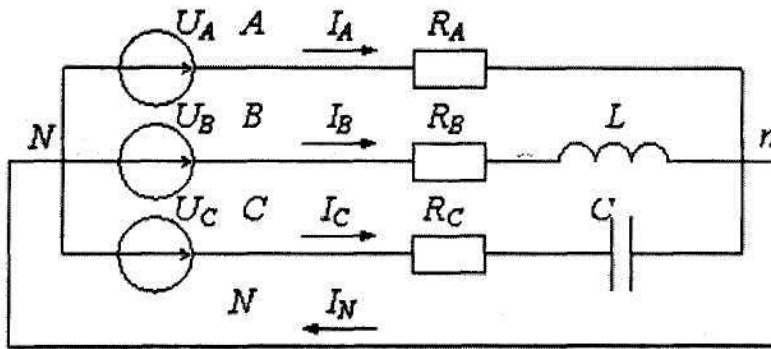


Рисунок 21

3) активные мощности генератора и приемника.

Расчет схемы для 1-й гармоники (прямая последовательность)

$$\underline{I}_{A1m} = \frac{U_{A1m}}{Z_{A1}} = \frac{200e^{j0^\circ}}{150+j0} = 1,333e^{j0^\circ},$$

$$\underline{I}_{B1m} = \frac{U_{B1m}}{Z_{B1}} = \frac{200e^{-j120^\circ}}{120+j50} = 1,538e^{-j142,6^\circ},$$

$$\underline{I}_{C1m} = \frac{U_{C1m}}{Z_{C1}} = \frac{200e^{j120^\circ}}{100-j150} = 1,109e^{j176,3^\circ},$$

$$\underline{I}_{N1m} = \underline{I}_{A1m} + \underline{I}_{B1m} + \underline{I}_{C1m} = 1,538e^{-j142,6^\circ}.$$

Расчет схемы для 3-й гармоники (нулевая последовательность)

$$\underline{I}_{A3m} = \frac{U_{A3m}}{Z_{A3}} = \frac{50e^{j0^\circ}}{150+j0} = 0,333e^{j0^\circ},$$

$$\underline{I}_{B3m} = \frac{U_{B3m}}{Z_{B3}} = \frac{50e^{j0^\circ}}{120+j150} = 0,260e^{-j51,3^\circ},$$

$$\underline{I}_{C3m} = \frac{U_{C3m}}{Z_{C3}} = \frac{50e^{j0^\circ}}{100-j50} = 0,479e^{j16,7^\circ},$$

$$\underline{I}_{N3m} = \underline{I}_{A3m} + \underline{I}_{B3m} + \underline{I}_{C3m} = 0,957e^{-j3,9^\circ}.$$

Расчет схемы для 5-й гармоники (обратная последовательность)

$$\underline{I}_{A5m} = \frac{U_{A5m}}{Z_{A5}} = \frac{20e^{j0^\circ}}{150+j0} = 0,133e^{j0^\circ},$$

$$\underline{I}_{B5m} = \frac{U_{B5m}}{Z_{B5}} = \frac{20e^{j120^\circ}}{120+j250} = 0,104e^{j68,7^\circ},$$

$$\underline{I}_{C5m} = \frac{U_{C5m}}{Z_{C5}} = \frac{20e^{-j120^\circ}}{100-j30} = 0,192e^{-j103,3^\circ},$$

$$\underline{I}_{N5m} = \underline{I}_{A5m} + \underline{I}_{B5m} + \underline{I}_{C5m} = 0,155e^{-j35,1^\circ}.$$

Синтез решения.

Действующие значения фазного и линейного напряжений:

$$U_\Phi = \sqrt{\frac{1}{2}(U_{1m}^2 + U_{3m}^2 + U_{5m}^2)} = \sqrt{\frac{1}{2}(200^2 + 50^2 + 20^2)} = 146,5 \text{ В},$$

$$U_L = \sqrt{3} \sqrt{\frac{1}{2}(U_{1m}^2 + U_{5m}^2)} = \sqrt{3} \sqrt{\frac{1}{2}(200^2 + 20^2)} = 246,5 \text{ В},$$

$$\frac{U_L}{U_\Phi} = \frac{246,2}{146,5} = 1,68,$$

что меньше чем $\sqrt{3}$.

Действующие значения токов:

$$I_A = \sqrt{\frac{1}{2}(I_{A1m}^2 + I_{A3m}^2 + I_{A5m}^2)} = \sqrt{\frac{1}{2}(1,333^2 + 0,333^2 + 0,133^2)} = 0,976 \text{ А,}$$

$$I_B = \sqrt{\frac{1}{2}(I_{B1m}^2 + I_{B3m}^2 + I_{B5m}^2)} = \sqrt{\frac{1}{2}(1,538^2 + 0,260^2 + 0,104^2)} = 1,108 \text{ А,}$$

$$I_C = \sqrt{\frac{1}{2}(I_{C1m}^2 + I_{C3m}^2 + I_{C5m}^2)} = \sqrt{\frac{1}{2}(1,109^2 + 0,476^2 + 0,192^2)} = 0,865 \text{ А,}$$

$$I_N = \sqrt{\frac{1}{2}(I_{N1m}^2 + I_{N3m}^2 + I_{N5m}^2)} = \sqrt{\frac{1}{2}(1,318^2 + 0,957^2 + 0,155^2)} = 1,157 \text{ А.}$$

Так как при наличии нейтрального провода отдельные фазы приемника работают независимо друг от друга, то активные мощности отдельных фаз приемника равны активным мощностям одноименных фаз генератора.

$$P_A = I_A^2 \cdot R_A = 0,9762 \cdot 150 = 142,9 \text{ Вт,}$$

$$P_B = I_B^2 \cdot R_B = 1,1082 \cdot 120 = 147,3 \text{ Вт,}$$

$$P_C = I_C^2 \cdot R_C = 0,8652 \cdot 100 = 74,8 \text{ Вт,}$$

$$P = P_A + P_B + P_C = 365 \text{ Вт.}$$

12. Методические указания к выполнению расчетных заданий

Если к цепи (рисунок 22) приложена несинусоидальная ЭДС, то ее можно представить рядом Фурье:

$$e(t) = E_0 + E_{1m} \sin(\omega t + \alpha_1) + E_{2m} \sin(2\omega t + \alpha_2) + \dots + E_{km} \sin(k\omega t + \alpha_k),$$

т.е. заменить суммой постоянной ЭДС E_0 (нулевой гармоникой) и бесконечным числом синусоидальных ЭДС (гармоник) $e_k = E_{km} \sin(k\omega t + \alpha_k)$, изменяющихся с различной угловой частотой.

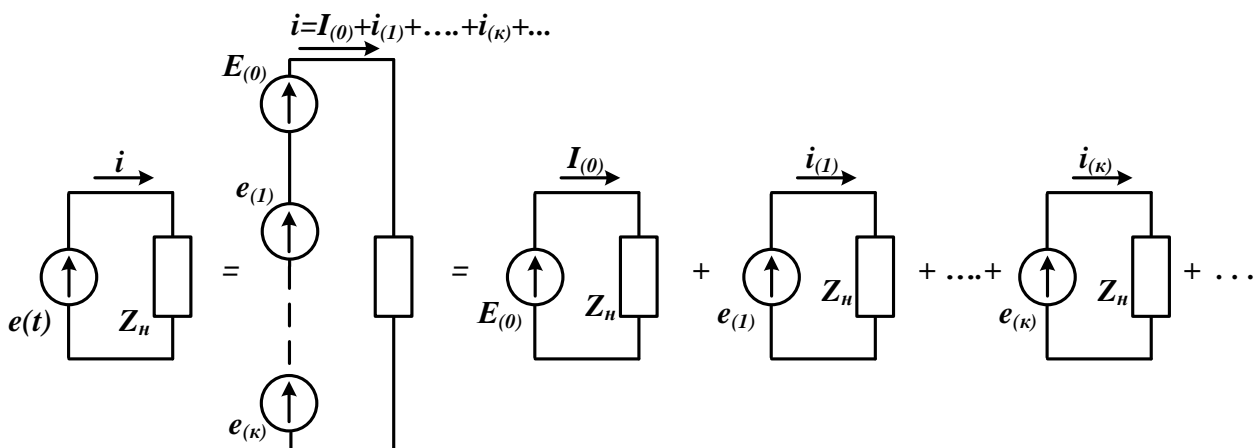


Рисунок 22 – К расчету цепи с несинусоидальной ЭДС

Учитывая, что цепь линейна, задачу определения тока i в цепи можно свести к методу наложения, рассчитав ток от действия каждой ЭДС в отдельности. Таким образом, определение токов и напряжений при несинусоидальных воздействиях сводится в общем случае к решению одной задачи на постоянном токе и « n » задач – на переменном.

В зависимости от точности решения ограничиваются определенным числом гармоник.

При расчете схем для отдельных гармоник следует учитывать, что реактивное сопротивление индуктивного и емкостного элементов зависит от частоты, поэтому эти элементы оказывают токам разных гармоник различное сопротивление. Сопротивление индуктивного и емкостного элементов токам k -й гармоники определяется:

$$X_{L(k)} = kX_{L(1)},$$

$$X_{C(k)} = \frac{X_{C(1)}}{k}.$$

где k - номер гармоники,

$X_{L(1)}$ и $X_{C(1)}$ - сопротивления названных элементов токам первой гармоники.

Векторные диаграммы имеют смысл только для каждой гармоники отдельно, а не для всей несинусоидальной кривой. Это же касается и применения комплексного метода.

Пример 9

Определить мгновенные и действующие значения токов в ветвях цепи рисунка 23, если к ней приложена несинусоидальная ЭДС

$$e(t) = 28 + 24 \sin(\omega t - 73,7^\circ) + 15 \sin(3\omega t),$$

параметры цепи

$$R_1 = R_3 = 2 \text{ Ом}, R_2 = 12 \text{ Ом}, X_{C(1)} = 6 \text{ Ом}, X_{L(1)} = 4 \text{ Ом}.$$

Составить баланс мощностей и построить топографическую векторную диаграмму напряжений, совмещенную с векторной диаграммой токов для первой гармоники.

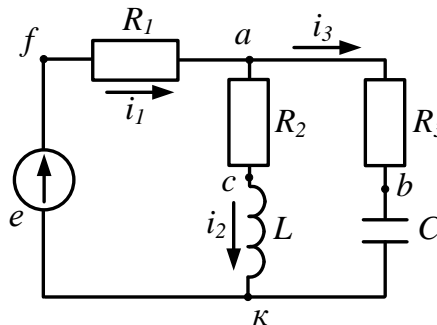


Рисунок 23 - Схема замещения цепи

Решение

1. Рассчитываются токи нулевой гармоники. Схема замещения для нулевой гармоники представлена на рисунке 24.

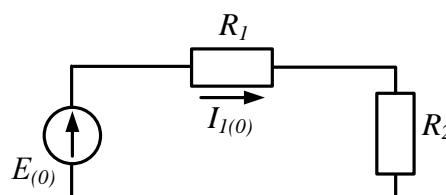


Рисунок 24 - Схема замещения для расчета токов нулевой гармоники

Ток нулевой гармоники в первой ветви определяется:

$$I_{1(0)} = \frac{E_0}{R_1 + R_2} = \frac{28}{12 + 2} = 2 \text{ А.}$$

Ток нулевой гармоники во второй ветви будет таким же, т.е.

$$I_{2(0)} = I_{1(0)} = 2 \text{ А.}$$

2. Комплексная схема замещения для расчета токов первой гармоники приведена на рисунке 25.

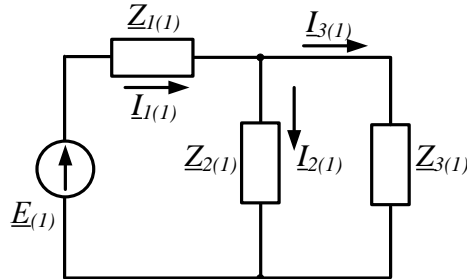


Рисунок 25 - Схема замещения для определения токов первой гармоники

В этой схеме комплексы сопротивлений для токов первой гармоники имеют значения:

$$\underline{Z}_{1(1)} = R_1 = 2 \text{ Ом}, \quad \underline{Z}_{2(1)} = R_2 + jX_{L(1)} = 12 + j4 = 12,65e^{j18,43^\circ} \text{ Ом},$$

$$\underline{Z}_{3(1)} = R_3 - jX_{C(1)} = 2 - j6 = 6,32e^{-j71,56^\circ} \text{ Ом}.$$

Ток первой гармоники в неразветвленной части цепи $I_{1(1)}$ определяется:

$$\underline{I}_{1(1)} = \frac{\underline{E}_{(1)}}{\underline{Z}_{\Sigma(1)}} = \frac{24e^{-j73,7^\circ}}{\sqrt{2} \cdot 7,2e^{-j33,7^\circ}} = 2,35e^{-j40^\circ} \text{ А},$$

где

$$\begin{aligned} \underline{Z}_{\Sigma(1)} &= \underline{Z}_{1(1)} + \frac{\underline{Z}_{2(1)} \cdot \underline{Z}_{3(1)}}{\underline{Z}_{2(1)} + \underline{Z}_{3(1)}} = 2 + \frac{(12 + j4)(2 - j6)}{12 + j4 + 2 - j6} = 2 + \frac{12,65e^{j18,43^\circ} \cdot 6,32e^{-j71,56^\circ}}{14 - j2} = \\ &= 2 + \frac{80e^{-j53,13^\circ}}{14,14e^{-j8,13^\circ}} = 2 + 5,65e^{-j45^\circ} = 2 + 4 - j4 = 6 - j4 = 7,2e^{-j33,7^\circ} \text{ Ом}. \end{aligned}$$

Токи первой гармоники $I_{2(1)}$ и $I_{3(1)}$ в параллельных ветвях можно определить по правилу параллельных ветвей, т.е.:

$$\underline{I}_{2(1)} = \frac{\underline{I}_{1(1)} \cdot \underline{Z}_{3(1)}}{\underline{Z}_{2(1)} + \underline{Z}_{3(1)}} = \frac{2,35e^{-j40^\circ} \cdot 6,32e^{-j71,56^\circ}}{14,14e^{-j8,13^\circ}} = 1,05e^{-j103,43^\circ} \text{ А.}$$

$$\underline{I}_{3(1)} = \frac{\underline{I}_{1(1)} \cdot \underline{Z}_{2(1)}}{\underline{Z}_{2(1)} + \underline{Z}_{3(1)}} = \frac{2,35e^{-j40^\circ} \cdot 12,65e^{j18,43^\circ}}{14,14e^{-j8,13^\circ}} = 2,102e^{-j13,44^\circ} \text{ А.}$$

3. Комплексная схема замещения для определения токов третьей гармоники (рисунок 26) имеет вид:

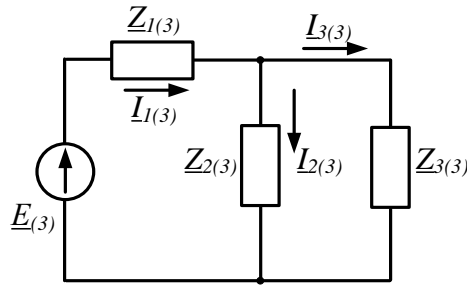


Рисунок 26 - Схема для определения токов третьей гармоники

Сопротивления токам третьей гармоники:

$$\underline{Z}_{1(3)} = R_1 = 2 \text{ Ом}.$$

$$\underline{Z}_{2(3)} = R_2 + j3X_{L(1)} = 12 + j12 = 16,97e^{j45^\circ} \text{ Ом}.$$

$$\underline{Z}_{3(3)} = R - j\frac{X_{C(1)}}{3} = 2 - j\frac{6}{3} = 2 - j2 = 2,82e^{-j45^\circ} \text{ Ом}.$$

Токи в ветвях схемы для третьей гармоники:

$$\underline{I}_{1(3)} = \frac{\underline{E}_{(3)}}{\underline{Z}_{\vartheta(3)}} = \frac{15}{\sqrt{2} \cdot 4,55e^{-j20,72^\circ}} = 2,331e^{j20,72^\circ} \text{ А},$$

где

$$\underline{Z}_{\vartheta(3)} = \underline{Z}_{1(3)} + \frac{\underline{Z}_{2(3)} \cdot \underline{Z}_{3(3)}}{\underline{Z}_{2(3)} + \underline{Z}_{3(3)}} = 2 + \frac{16,97e^{j45^\circ} \cdot 2,82e^{-j45^\circ}}{12 + j12 + 2 - j2} = 4,55e^{-j20,72^\circ} \text{ Ом}.$$

$$\underline{I}_{2(3)} = \frac{\underline{I}_{1(3)} \cdot \underline{Z}_{3(3)}}{\underline{Z}_{2(3)} + \underline{Z}_{3(3)}} = \frac{2,331e^{j20,72^\circ} \cdot 2,82e^{-j45^\circ}}{17,2e^{j35,53^\circ}} = 0,382e^{-j59,81^\circ} \text{ А}.$$

$$\underline{I}_{3(3)} = \frac{\underline{I}_{1(3)} \cdot \underline{Z}_{2(3)}}{\underline{Z}_{2(3)} + \underline{Z}_{3(3)}} = \frac{2,331e^{j20,72^\circ} \cdot 16,97e^{j45^\circ}}{17,2e^{j35,53^\circ}} = 2,3e^{j30,19^\circ} \text{ А}.$$

4. Мгновенные значения токов в ветвях

$$\begin{aligned} i_1 &= I_{1(0)} + I_{1m(1)} \sin(\omega t + \alpha_1) + I_{1m(3)} \sin(3\omega t + \alpha_3) = \\ &= 2 + 2,35\sqrt{2} \sin(\omega t - 40^\circ) + 2,331\sqrt{2} \sin(3\omega t + 20,72^\circ). \end{aligned}$$

$$\begin{aligned} i_2 &= I_{2(0)} + I_{2m(1)} \sin(\omega t + \alpha_2) + I_{2m(3)} \sin(3\omega t + \alpha_3) = \\ &= 2 + 1,05\sqrt{2} \sin(\omega t - 103,43^\circ) + 0,382\sqrt{2} \sin(3\omega t - 59,81^\circ). \end{aligned}$$

$$\begin{aligned} i_3 &= I_{3m(1)} \sin(\omega t + \alpha_3) + I_{3m(3)} \sin(3\omega t + \alpha_3) = \\ &= 2,102\sqrt{2} \sin(\omega t - 13,44^\circ) + 2,3\sqrt{2} \sin(3\omega t - 30,19^\circ). \end{aligned}$$

Действующие значения токов в ветвях:

$$I_1 = \sqrt{I_{1(0)}^2 + I_{1(1)}^2 + I_{1(3)}^2} = \sqrt{2^2 + 2,35^2 + 2,331^2} = 3,867 \text{ А}.$$

$$I_2 = \sqrt{I_{2(0)}^2 + I_{2(1)}^2 + I_{2(3)}^2} = \sqrt{2^2 + 1,05^2 + 0,382^2} = 2,29 \text{ А}.$$

$$I_3 = \sqrt{I_{3(1)}^2 + I_{3(3)}^2} = \sqrt{2,102^2 + 2,3^2} = 3,147 \text{ А}.$$

5. Результат расчета в цепях с несинусоидальными токами и напряжениями также можно проверить составлением баланса мощностей. Баланс по активной мощности предусматривает равенство активных мощностей $P_{и}=P_{п}$. Мощность, вырабатываемая в схеме $P_{и}$, определяется как сумма активных мощностей всех гармоник. При этом мощность синусоидальных гармоник может быть определена по комплексам действующих значений напряжения и тока.

$$P_{и} = E_{(0)} \cdot I_{1(0)} + \operatorname{Re}(E_{(1)} \cdot \underline{I}_{1(1)}^*) + \operatorname{Re}(E_{(3)} \cdot \underline{I}_{1(3)}^*) = 28 \cdot 3 + \operatorname{Re}(16,97e^{-j73,7^\circ} \cdot 2,35e^{j40^\circ}) + \\ + \operatorname{Re}(10,606 \cdot 2,331e^{-j20,72^\circ}) = 56 + \operatorname{Re} 39,88e^{-j33,7^\circ} + \operatorname{Re} 24,72e^{-j20,72^\circ} = \\ = 56 + 33,178 + 23,124 = 112,302 \text{ Вт}.$$

Мощность, потребленная схемой, определяется как $P_n = \sum_{k=1}^n I_k^2 R_k$, где I_k - действующее значение несинусоидального тока k -ой ветви, т.е.

$$I_k = \sqrt{\sum_{k=1}^{\infty} I_k^2}.$$

В этой формуле k – номер гармоники тока.

$$P_n = I_1^2 \cdot R_1 + I_2^2 \cdot R_2 + I_3^2 \cdot R_3 = 3,867^2 \cdot 2 + 2,29^2 \cdot 12 + 3,147^2 \cdot 2 = 112,6437 \text{ Вт}.$$

$$\Delta P_{\%} = \frac{P_{и} - P_n}{P_{и}} \cdot 100\% = \frac{112,302 - 112,6437}{112,302} \cdot 100 = 0,3\%.$$

Аналогично составляется баланс по реактивной мощности. Мощность источников:

$$Q_{и} = J_m(E_{(1)} \cdot \underline{I}_{1(1)}^*) + J_m(E_{(3)} \cdot \underline{I}_{1(3)}^*) = J_m(16,97e^{-j73,7^\circ} \cdot 2,35e^{j40^\circ}) + \\ + J_m(10,606 \cdot 2,331e^{-j20,72^\circ}) = J_m 39,88e^{-j33,7^\circ} + J_m 24,72e^{-j20,72^\circ} = \\ = -22,127 - 8,746 = -30,873 \text{ вар}.$$

Реактивная мощность потребителей:

$$Q_n = I_{2(1)}^2 \cdot X_{L(1)} + I_{2(3)}^2 \cdot X_{L(3)} - I_{3(1)}^2 \cdot X_{C(1)} - I_{3(3)}^2 \cdot X_{C(3)} = \\ = 1,05^2 \cdot 4 + 0,382^2 \cdot 12 - 2,102^2 \cdot 6 - 2,3^2 \cdot 2 = 4,41 + 1,751 - 26,51 - 10,58 = \\ = -30,929 \text{ вар}.$$

$$\Delta Q_{\%} = \frac{Q_{и} - Q_n}{Q_{и}} \cdot 100\% = \frac{30,873 - 30,929}{30,873} \cdot 100 = 0,181\%.$$

6. Для построения векторных диаграмм необходимо определить падения напряжения на всех элементах схемы.

$$\underline{U}_{R1(1)} = \underline{I}_{1(1)} \cdot R_1 = 2,35e^{-j40^\circ} \cdot 2 = 4,7e^{-j40^\circ} \text{ В},$$

$$\underline{U}_{R2(1)} = \underline{I}_{2(1)} \cdot R_2 = 1,05e^{-j103,43^\circ} \cdot 12 = 12,6e^{-j103,43^\circ} \text{ В},$$

$$\underline{U}_{X_{L(1)}} = \underline{I}_{2(1)} \cdot jX_{L(1)} = 1,05e^{-j103,43^\circ} \cdot 4e^{j90^\circ} = 4,2e^{-j13,43^\circ} \text{ В},$$

$$\underline{U}_{R3(1)} = \underline{I}_{3(1)} \cdot R_3 = 2,102e^{-j13,44^\circ} \cdot 2 = 4,204e^{-j13,44^\circ} \text{ В},$$

$$\underline{U}_{X_{C(1)}} = \underline{I}_{3(1)} \cdot (-jX_{C(1)}) = 2,102e^{-j13,44^\circ} \cdot 6e^{-j90^\circ} = 12,61e^{-j103,44^\circ} \text{ В.}$$

Построение векторных диаграмм начинают с изображения на комплексной плоскости векторов токов, допустим, в масштабе $m_I=0,5 \text{ А/см}$. Топографическую векторную диаграмму напряжений начинают с произвольной точки схемы, допустим, с точки a , поместив ее в начало координат комплексной плоскости.

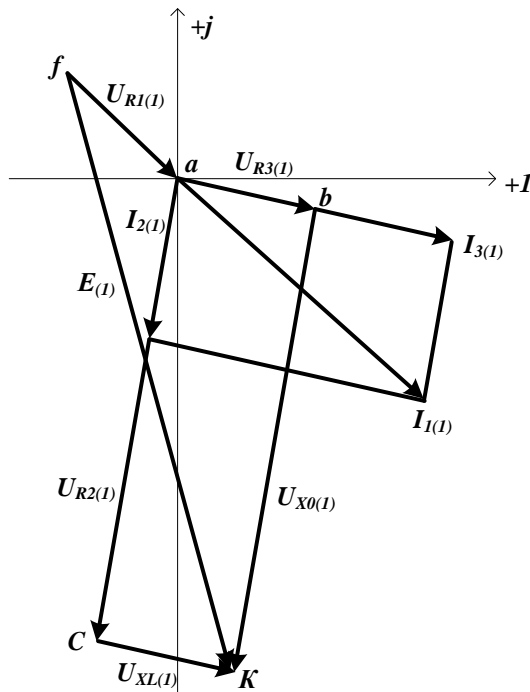


Рисунок 27 - Векторная диаграмма токов, совмещенная с топографической векторной диаграммой напряжений для первой гармоники

При этом векторы напряжений откладываются строго в той последовательности, как соответствующие элементы соединены на схеме. Векторная диаграмма для первой гармоники помещена на рисунке 26. Масштаб по напряжению $m_u=2 \text{ В/см}$.

Ниже приведены варианты индивидуальных заданий по расчету линейной электрической цепи с несинусоидальным воздействием.

Варианты индивидуальных заданий

1. Построить график изменения заданного несинусоидального воздействия (таблица 2), как результат графического сложения гармоник.
2. Рассчитать мгновенные и действующие значения токов в ветвях исходной схемы (рисунок 1÷10), полагая, что $f=50$ Гц.
3. Составить баланс по активной и реактивной мощностям.
4. Определить показания электроизмерительных приборов, считая, что они:
 - а) электромагнитной системы (на переменный ток),
 - б) магнитоэлектрической системы (на постоянный ток).
5. Построить векторные диаграммы токов (лучевую) и напряжений (топографическую) для первой гармоники.

Таблица 1

	1	2	3	4	5	6	7	8	9	0
L , Гн	0,035	0,01	0,012	0,032	0,022	0,015	0,018	0,02	0,025	0,03
C , мкФ	50	40	35	45	60	30	25	20	45	70
R , Ом	28	16	18	26	32	20	25	30	40	50

Таблица 2

№ п/п	Приложенное напряжение
1	2
1	$50 + 80 \sin(\omega t - 15,5^\circ) + 30 \sin(3\omega t + 40^\circ)$
2	$50 + 75 \sin(\omega t + 25^\circ) + 25 \sin(2\omega t - 20^\circ)$
3	$45 + 50 \sin(\omega t + 23^\circ) + 30 \sin(3\omega t - 15^\circ)$
4	$60 + 120 \sin(\omega t - 45^\circ) + 45 \sin(3\omega t + 30^\circ)$
5	$-28 + 75 \sin(\omega t + 23^\circ) + 30 \sin(2\omega t + 20^\circ)$
6	$38 + 124 \sin(\omega t - 17^\circ) + 80 \sin(2\omega t - 40^\circ)$
7	$60 + 100 \sin(\omega t + 45^\circ) + 45 \sin(3\omega t + 20^\circ)$
8	$40 + 110 \sin(\omega t - 45^\circ) + 15 \sin(2\omega t + 30^\circ)$
9	$28 + 40 \sin(\omega t - 17^\circ) + 15 \sin(3\omega t - 60^\circ)$
10	$45 + 70 \sin(\omega t - 30^\circ) + 15 \sin(2\omega t + 30^\circ)$
11	$60 + 75 \sin(\omega t + 30^\circ) + 25 \sin(3\omega t + 15^\circ)$
12	$20 + 64 \sin(\omega t - 13^\circ) + 15 \sin(2\omega t + 20^\circ)$
13	$38 + 120 \sin(\omega t + 75^\circ) + 55 \sin(3\omega t - 30^\circ)$
14	$28 + 70 \sin(\omega t + 50^\circ) + 15 \sin(2\omega t - 60^\circ)$
15	$50 + 85 \sin(\omega t - 60^\circ) + 25 \sin(3\omega t + 15^\circ)$
16	$-38 + 80 \sin(\omega t + 20^\circ) + 45 \sin(2\omega t - 50^\circ)$
17	$28 + 44 \sin(\omega t - 73^\circ) + 20 \sin(3\omega t + 45^\circ)$
18	$28 + 24 \sin(\omega t - 73^\circ) + 15 \sin(3\omega t)$
19	$82 + 44 \sin(2\omega t - 30^\circ) + 20 \sin(3\omega t + 30^\circ)$

1	2
20	$45 + 90 \sin(\omega t - 75^\circ) + 25 \sin(3\omega t - 15^\circ)$
21	$30 + 14 \sin(2\omega t - 45^\circ) + 5 \sin(3\omega t + 30^\circ)$
22	$20 + 40 \sin(\omega t + 10^\circ) + 35 \sin(3\omega t - 45^\circ)$
23	$18 + 30 \sin(\omega t + 90^\circ) + 15 \sin(2\omega t + 45^\circ)$
24	$38 + 50 \sin(\omega t + 90^\circ) + 10 \sin(2\omega t + 25^\circ)$
25	$65 + 44 \sin(\omega t - 90^\circ) + 10 \sin(3\omega t + 60^\circ)$
26	$20 + 30 \sin(\omega t + 60^\circ) + 15 \sin(3\omega t - 45^\circ)$
27	$15 + 24 \sin(\omega t) + 10 \sin(3\omega t - 90^\circ)$
28	$-20 + 30 \sin(\omega t - 35^\circ) + 10 \sin(3\omega t - 15^\circ)$
29	$35 + 70 \sin(\omega t - 75^\circ) + 35 \sin(2\omega t - 75^\circ)$
30	$-80 + 110 \sin(\omega t - 10^\circ) + 45 \sin(3\omega t - 60^\circ)$
31	$40 + 75 \sin(\omega t - 25^\circ) + 30 \sin(2\omega t + 40^\circ)$
32	$50 + 80 \sin(\omega t + 25^\circ) + 15 \sin(3\omega t - 30^\circ)$
33	$40 + 50 \sin(\omega t + 30^\circ) + 20 \sin(3\omega t - 25^\circ)$
34	$50 + 100 \sin(\omega t - 60^\circ) + 35 \sin(2\omega t + 30^\circ)$
35	$-20 + 70 \sin(\omega t + 30^\circ) + 20 \sin(3\omega t + 20^\circ)$
36	$40 + 100 \sin(\omega t - 20^\circ) + 60 \sin(2\omega t - 45^\circ)$
37	$60 + 110 \sin(\omega t + 90^\circ) + 45 \sin(3\omega t + 25^\circ)$
38	$-45 + 100 \sin(\omega t + 45^\circ) + 25 \sin(3\omega t + 30^\circ)$
39	$30 + 50 \sin(\omega t + 18^\circ) + 25 \sin(3\omega t - 40^\circ)$
40	$45 + 60 \sin(\omega t - 60^\circ) + 15 \sin(3\omega t - 30^\circ)$
41	$50 + 80 \sin(\omega t - 30^\circ) + 25 \sin(2\omega t - 15^\circ)$
42	$-25 + 60 \sin(\omega t - 15^\circ) + 10 \sin(2\omega t - 20^\circ)$
43	$-40 + 100 \sin(\omega t + 90^\circ) + 45 \sin(3\omega t + 30^\circ)$
44	$28 + 60 \sin(\omega t + 60^\circ) + 20 \sin(3\omega t - 60^\circ)$
45	$50 + 80 \sin(\omega t - 60^\circ) + 25 \sin(3\omega t + 15^\circ)$
46	$-38 + 80 \sin(\omega t + 30^\circ) + 40 \sin(2\omega t - 40^\circ)$
47	$-20 + 40 \sin(\omega t - 70^\circ) + 20 \sin(2\omega t + 45^\circ)$
48	$24 + 30 \sin(\omega t - 77^\circ) + 15 \sin(3\omega t - 30^\circ)$
49	$80 + 40 \sin(2\omega t + 30^\circ) + 25 \sin(3\omega t + 40^\circ)$
50	$40 + 90 \sin(\omega t - 90^\circ) + 25 \sin(3\omega t + 25^\circ)$
51	$35 + 15 \sin(2\omega t - 65^\circ) + 5 \sin(3\omega t - 30^\circ)$
52	$24 + 45 \sin(\omega t) + 25 \sin(3\omega t - 45^\circ)$
53	$15 + 35 \sin(\omega t + 90^\circ) + 10 \sin(3\omega t + 45^\circ)$
54	$35 + 60 \sin(\omega t + 90^\circ) + 15 \sin(2\omega t + 30^\circ)$
55	$60 + 40 \sin(\omega t - 90^\circ) + 14 \sin(3\omega t + 50^\circ)$
56	$-20 + 35 \sin(\omega t + 70^\circ) + 10 \sin(3\omega t - 65^\circ)$
57	$32 + 24 \sin(\omega t - 90^\circ) + 10 \sin(3\omega t + 60^\circ)$
58	$-20 + 35 \sin(2\omega t - 35^\circ) + 10 \sin(3\omega t - 25^\circ)$
59	$30 + 75 \sin(\omega t - 70^\circ) + 35 \sin(2\omega t - 65^\circ)$
60	$-70 + 100 \sin(\omega t - 20^\circ) + 45 \sin(3\omega t - 18^\circ)$

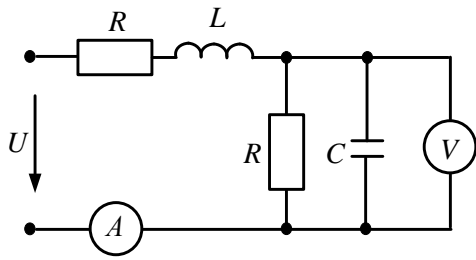


Рисунок 1

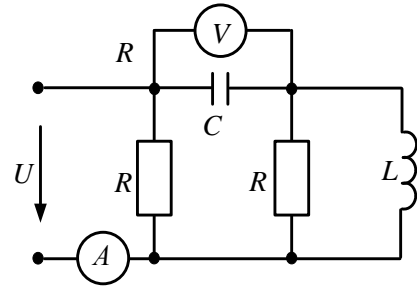


Рисунок 2

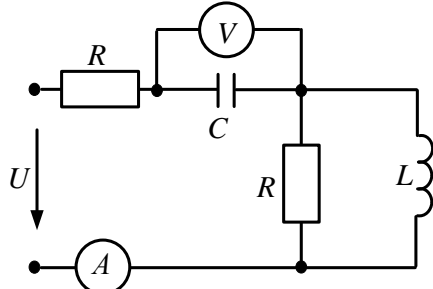


Рисунок 3

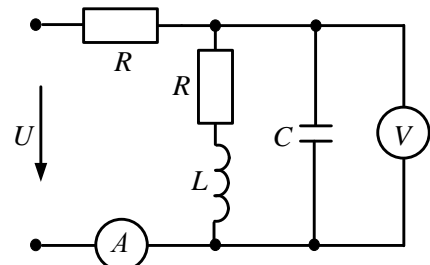


Рисунок 4

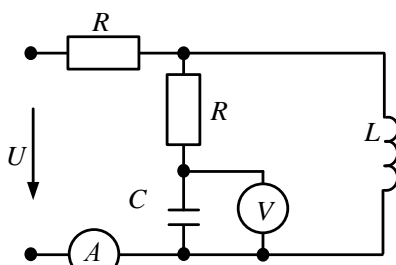


Рисунок 5

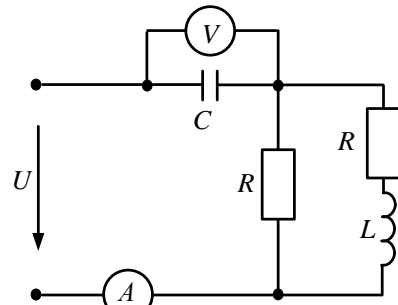


Рисунок 6

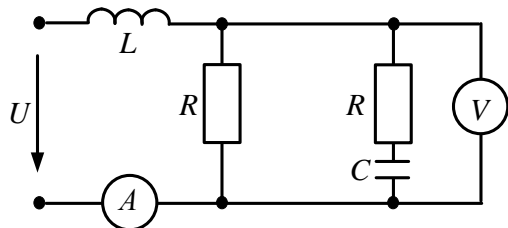


Рисунок 7

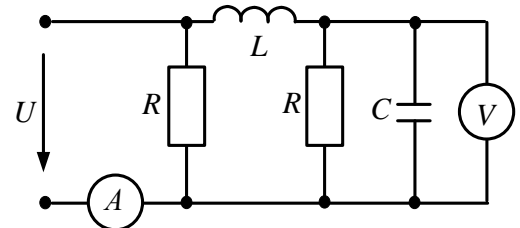


Рисунок 8

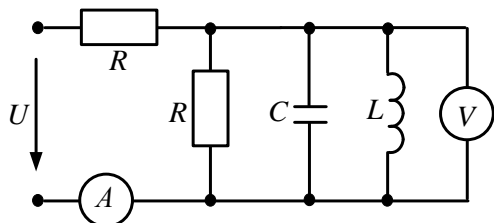


Рисунок 9

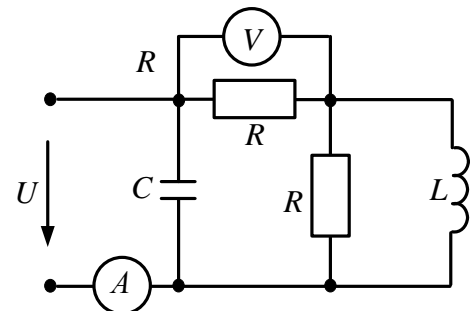


Рисунок 10

Гончаров Сергей Алексеевич
Гетманов Виктор Тимофеевич

ЛИНЕЙНЫЕ ЭЛЕКТРИЧЕСКИЕ ЦЕПИ ПРИ НЕСИНУСОИДАЛЬНОМ ВОЗДЕЙСТВИИ

Учебное пособие и варианты индивидуальных расчетных заданий по теоретическим основам электротехники для студентов направления «Электроэнергетика и электротехника» всех форм обучения

Редактор Е.Ф. Изотова

Подписано к печати 26.02.15. Формат 60x84/16.

Усл. печ. л. 2,6. Тираж 100 экз. Зак. 151378. Рег. № 9.

Отпечатано в ИТО Рубцовского индустриального института
658207, Рубцовск, ул. Тракторная, 2/6.